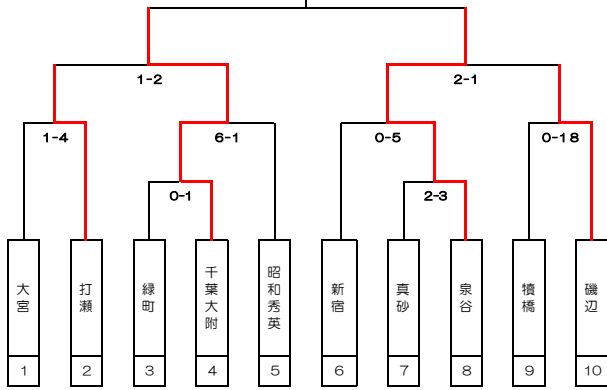


# 令和3年度 千葉市中学校新人スポーツ大会 [サッカー競技の部]

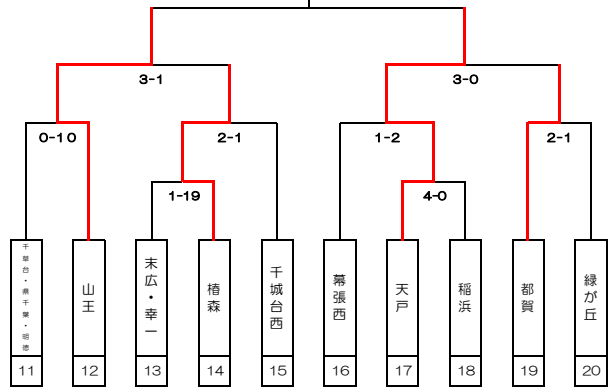
Aブロック

10チーム



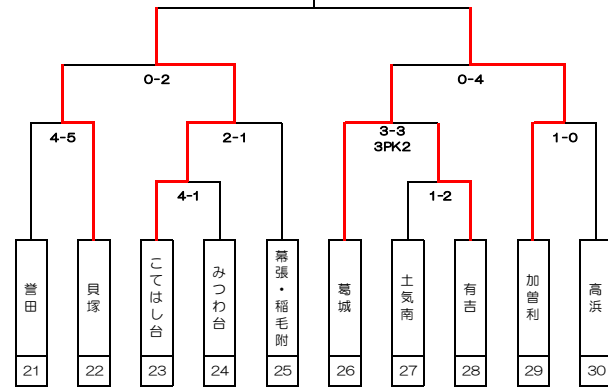
Bブロック

10チーム



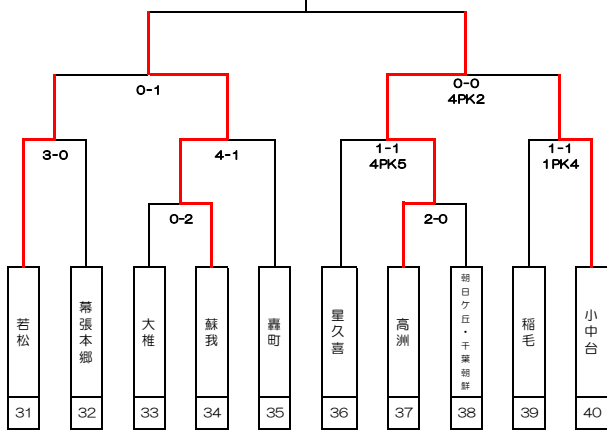
Cブロック

10チーム



Dブロック

10チーム



Eブロック

10チーム

