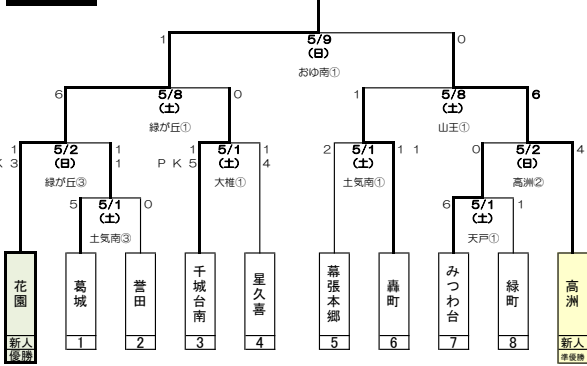


52チーム

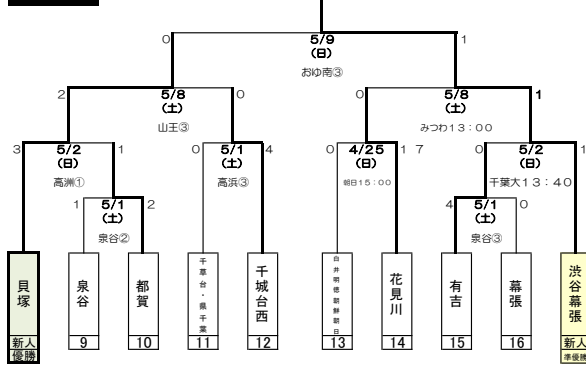
Aブロック

花園



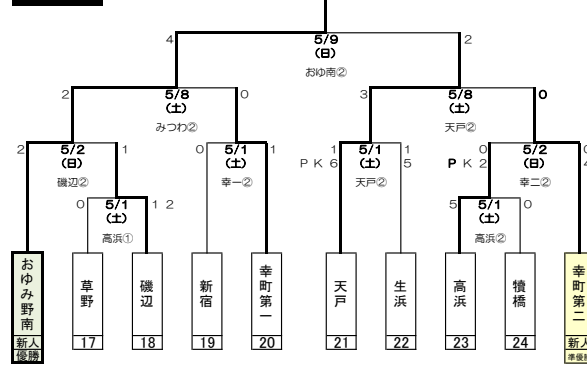
Bブロック

渋谷幕張



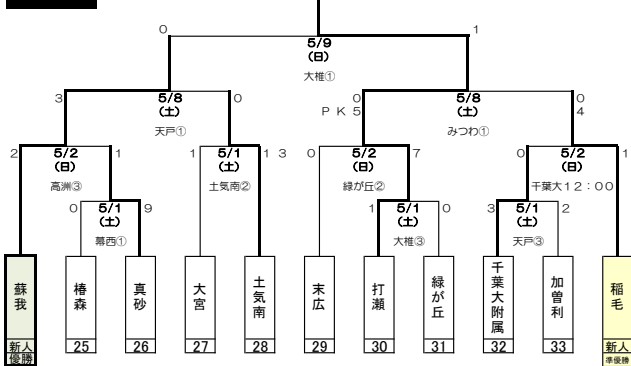
Cブロック

おゆみ野南



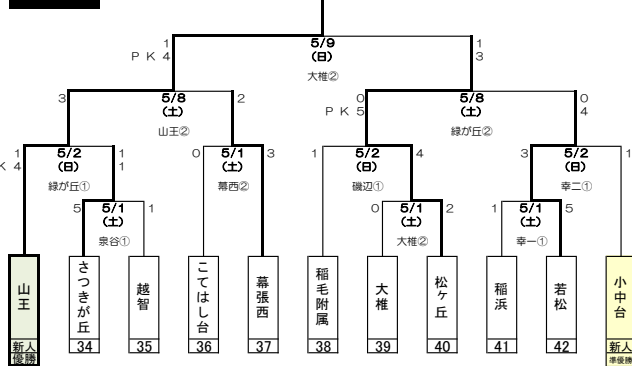
Dブロック

打瀬



Eブロック

山王



新人戦	
優勝	花園中学校
	蘇我中学校
	貝塚中学校
準優勝	おゆみ野南中学校
	山王中学校
	小中台中学校
	幸町第二中学校
	稲毛中学校
	高洲第一中学校
	渋谷幕張中学校

○中学校会場	
試合時間	
①	9:00
②	10:40
③	12:20
④	14:00

○フクタ電子スクエア	
試合時間	
①	9:00
②	11:00

5月1日(土)			
会場	試合数	責任者	
1 泉谷	泉谷中学校	3	船中(都賀)
2 土気南	土気南中学校	3	吉田(葛城)
3 大権	大権中学校	3	菊池(打瀬)
4 天戸	天戸中学校	3	岩澤(みつわ)
5 高浜	高浜中学校	3	田中(千西)
6 幸一	幸町第一中学校	2	松本(若松)
7 幕西	幕張西中学校	2	大井(椿森)

5月2日(日)			
会場	試合数	責任者	
1 高洲	高洲中学校	3	荒川(みつわ)
2 緑が丘	緑が丘中学校	3	鈴木(花園)
3 磯辺	磯辺中学校	2	藤田(おゆみ)
4 千葉大	千葉大附属中学校	2	松本(加曾利)
5 幸二	幸町第二中学校	2	内山(高浜)

5月8日(土)			
会場	試合数	責任者	
1 山王	山王中学校	3	中田
2 みつわ	みつわ台中学校	3	荒川
3 天戸	天戸中学校	2	塩崎
4 緑が丘	緑が丘中学校	2	的場

5月9日(日)			
会場	試合数	責任者	
1 おゆみ南	おゆみ野南中学校	3	毛利
2 大権	大権中学校	2	後藤

19 試合

12 試合

5 試合