

# 平成31年度千葉市ユースサッカースプリングカップ実施要項

- 1 主 旨 スポーツを通じて明朗な青少年を育成し、あわせてサッカーの技術の向上と親睦を図る。
- 2 主 催 千葉市サッカー協会
- 3 主 管 千葉市サッカー協会 第3種委員会
- 4 協 賛 株式会社ミカサ モルテン株式会社（予定）
- 5 期 日 平成31年①4月14日（日）・②21日（日）③27日（土）・④11日（土）・12日（日）  
    ◆予備日4月29日（月）  
    ※4月28日（日）は1回戦・2回戦の状況によっては予備日となる可能性があります。  
    ★5/11（土）フクダ電子スクエア1面      5/12（日）フクダ電子スクエア2面
- 6 会 場 千葉市内中学校グラウンド、フクダ電子スクエア
- 7 参加資格 (1) 日本サッカー協会に加盟登録した千葉市内の中体連のチーム、及び合同チームに所属する選手。  
(2) 大会初戦までに提出する、チーム登録用紙に記載された選手。  
(3) 試合初戦当日に「追加登録用紙」を運営責任者に提出し、認められた選手。  
(4) 第5種登録（女子）している選手は、在籍中学校チームの選手として、移籍することなく本大会に出場することができる。なお登録チームの選手証と在籍中学校の身分証明書を携行すること。
- 8 競技規則 (1) （公財）日本サッカー協会制定の現行「日本サッカー協会」による  
(2) 競技開始30分前までに交代選手を含めた所定の「メンバー用紙」を4部提出すること。当日のメンバー表は、交代選手（9名）を含め20名まで記入できる。  
(3) 交代に関しては、競技開始時に登録した最大9名の交代要員から9名までの交代が認められ、一度退いた競技者は再び出場できない（自由な交代は採用しない）。交代手続きは、従来のどおりサッカー競技規則第3条にそって行い、交代用紙を提出する。  
(4) ベンチ入りできる人数は、25名（チーム役員5名、選手20名）を上限とする。  
(5) 本大会において退場を命じられた選手は、少なくとも次の1試合に出場できない。また違反行為の内容によっては、それ以降の処置を「千葉市サッカー協会第3種委員会規律委員会【千葉市サッカー協会第3種委員会役員会】」で決定する。  
(6) 大会期間中に警告を2回受けた選手は、次の1試合に出場できない。警告の累積は次の大会に持ち越さない。  
(7) 各チーム正副2色のユニフォーム（シャツ・パンツ・ストッキング）を用意すること。GKに関しても同様とする。（胸番号はつけることとする。腰番号は任意とする。）



(8) 紺色のユニホーム（上着）は認めない。

9 競技方法

- (1) 5ブロックのトーナメント方式で行う。
- (2) 試合時間は60分(30-10-30)とし、60分を終了して同点の場合は、PK方式により次試合への進出を決定する。ただし、各ブロックの決勝戦において同点の場合は、20分(10-10)の延長戦を行い、延長戦を終えて、同点の場合はPK方式により決定する。※今年度よりハーフタイムは10分とする。
- (3) 決勝戦における同点時の試合終了から延長戦までの時間は10分程度とし、PK戦までの時間は5分程度とする。

10 表彰 各ブロック2位まで表彰する。

11 組み合わせ 別紙による

12 その他 (1) 本大会で各ブロック優勝・準優勝した10チームが「千葉市総合体育大会」のシード権を得る。 ※ただし以下の場合に留意すること。

### シード権の共通理解事項

#### 【合同チームが優勝または準優勝した場合のシード権について】

- A: 総合体育大会でも同じチームと合同チームでの出場をする場合→シード権を得る。
- B: 総合体育大会ではお互いに単独チームとして出場する場合→シード権は得ることができない。  
その場合、シード権は決勝で敗退したチームがシード権を得る。

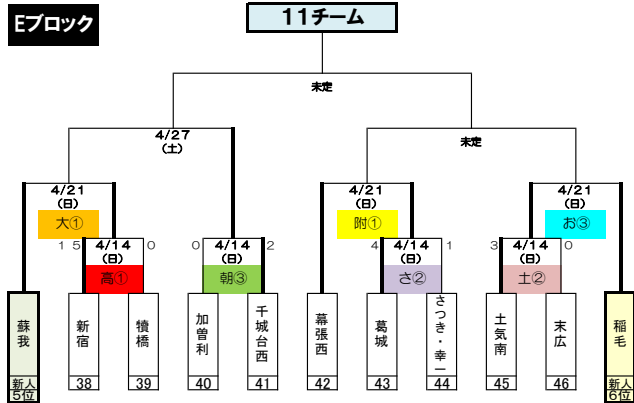
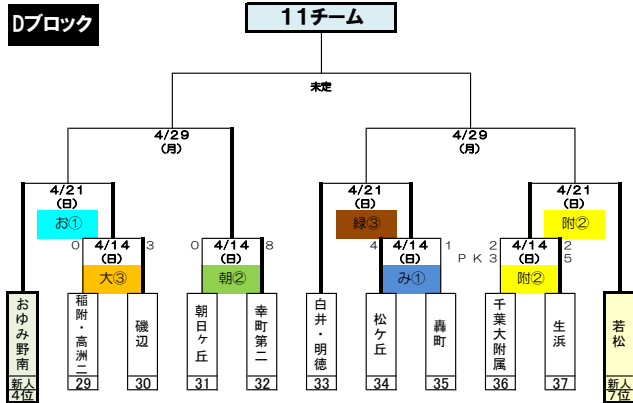
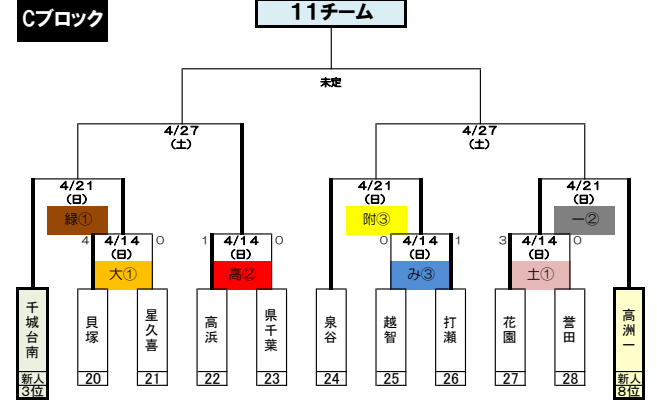
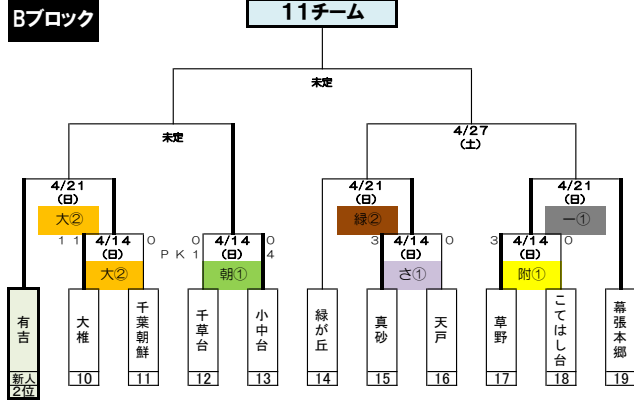
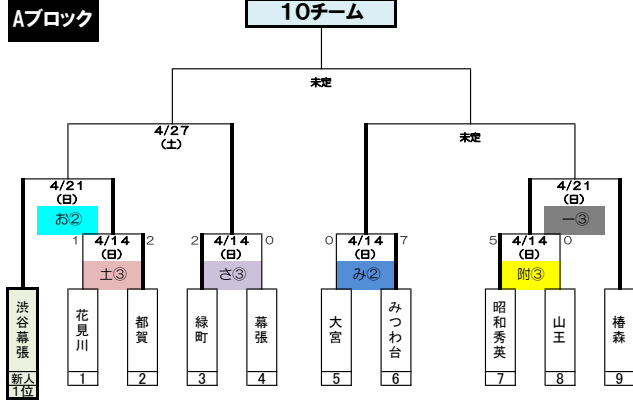
#### 【吸収合併チームが優勝または準優勝した場合のシード権について】

- A: 総合体育大会でも同じチームと合同チームでの出場をする場合→シード権を得る。
- B: 総合体育大会では単独チームとして出場する場合→シード権は吸収合併した際、母体となるチームが得る。

- (2) 平成30年度の新人大会のベスト8のチームが各ブロックのシードとなる。
- (3) 大会参加費は、各チーム、試合ごとに「1,500円」を徴収する。
- (4) 会場の使用にあたっては、会場責任者の指示を各チーム代表者の責任において選手に十分指導する。
- (5) 貴重品の管理は、各チームの責任において保管する
- (6) 「選手登録用紙」のコピーを携行することを義務づけることとする。
- (7) 本大会全日程とも、試合で使用するボールは、当該チームの持ち寄りとする。  
※ただし、決勝戦においては運営からボールを支給致します。

# 選手登録用紙は試合当日に運営責任者に渡して下さい。

54チーム



平成30年度新人戦結果

1位	渋谷幕張
2位	有吉
3位	千城台南
4位	おゆみ野南
5位	蘇我
6位	稲毛
7位	若松
8位	高洲第一

○中学校会場

試合時間
① 9:00
② 10:40
③ 12:20
④ 14:00

○フクダ電子スクエア

試合時間
① 9:00
② 11:00

4月14日(日)

会場	試合数	責任者
1 附 千葉大学附属中	3	
2 さ さつきが丘中	3	
3 土 土気南中	3	
4 大 大椎中	3	
5 み みつわ台中	3	
6 朝 朝日ヶ丘中	3	
7 高 高浜中	2	
20		試合

4月21日(日)

会場	試合数	責任者
1 一 高洲第一中	3	
2 お おゆみ野南中	3	
3 緑 緑が丘中	3	
4 大 大椎中	2	
5 千 千葉大学附属中	3	
14		試合

4月27日(土)OR 29日(月)

会場	試合数	責任者
1 一 高洲第一中	3	
2 高 高浜中	3	
3 若 若松中	4	
10		試合

5月11日(土)フクスク1画

会場	試合数	責任者
1 1 1 フクダ電子スクエア	3	
3		試合

5月12日(日)フクスク2画

会場	試合数	責任者
1 1 1 フクダ電子スクエア	2	
2		試合

NG日

4/30 (火)	即位前日
5/1 (水)	新天皇即位