

第36回
千葉市U-11サッカー大会 5年生以下の部



(千葉市サッカー協会旗)

主 催	千 葉 市 サ ッ カ ー 協 会
共 催	千 葉 市 教 育 委 員 会
主 管	千 葉 市 サ ッ カ ー 協 会 第 4 種 委 員 会
	緑 区 サ ッ カ ー 協 会 第 4 種 委 員 会
後 援	太 陽 日 酸 株 式 会 社

大会役員

大会名誉会長	松戸 敏雄			
大会会長	小川 智之			
大会副会長	石橋 不二雄	田山 勝美	五味 秀夫	太刀川 裕
顧問	鍋島 和夫	浅野 興治		
参与	阿部 紘一	本間 進	岩井 雅夫	森 茂樹
	黒澤 勝生	片伯部 延弘		
監事	志村 修	岡田 義輝		

競技会役員

委員長	中村 久也			
副委員長	藤原 明夫	辻 元 進		
役員	加藤 裕之	岡田 宗仁	熊谷 純一	楠原 勝彦
	石島 敬一	縄田 健司	岡本 靖弘	畑田 浩一
	萩野 雅彦	小田原 吉克	森本 和典	越 秋 仁
	島本 隆史	中村 真一	田邊 紀光	茂垣 将太
	吉野 琢生	入江 夕梨花	寺井 隆	稲垣 友陽
	石井 誠一	難波 正司	野崎 真一郎	西 重 誠
	石井 光信	佐久間 輝幸	小林 寛人	多賀 妙子
	原 智子	安川 裕子		

運営委員

運営委員長	石井 誠一			
運営副委員長	岡田 宗仁	中村 真一	高橋 一磨	
審判長	中山 雅之			
運営委員	安生 葉司	田角 英明	櫻井 和夫	稲葉 和彦
	尾棹 和彦	福地 浩介	金井 拓也	川村 裕則
	山下 秀人	野中 真和	岡本 靖弘	
事務局	高橋 一磨			

2023年度 千葉市U-11サッカー大会 (5年生以下の部) 大会要項

- 1 主 旨 サッカーを通して小学生の健全育成と親睦・交友を深め、千葉市のサッカーのレベルアップを目指すことを目的とする。
- 2 大会名 第36回 千葉市U-11サッカー大会 (5年生以下の部)
- 3 主 催 千葉市サッカー協会
- 4 共 催 千葉市
- 5 後 援 大陽日酸株式会社
- 6 主 管 千葉市サッカー協会第4種委員会 緑区サッカー協会第4種委員会
- 7 大会日程
- | | | |
|--------------|------------------|-----------|
| 予選リーグ | 2023年6月17日(土) | 各ブロック内で調整 |
| | ～ 2023年7月17日(祝月) | |
| 決勝トーナメント 1回戦 | 2023年9月9日(土) | 未定 |
| 予備日 | 2023年9月10日(日) | 未定 |
| 2回戦・準々決勝 | 2023年9月16日(土) | 未定 |
| 予備日 | 2023年9月17日(日) | 未定 |
| 準決勝・決勝 | 2023年9月30日(土) | 未定 |
| 予備日 | 2023年10月1日(日) | 未定 |
- 8 会 場 各ブロック提供グラウンド他
- 9 表 彰
- | | | |
|----|----------------------------|-------|
| 優勝 | 優勝旗(持回り)、トロフィー、賞状、メダル(16個) | |
| 2位 | 賞状、トロフィー、メダル(16個) | |
| 3位 | 賞状、トロフィー、メダル(16個) | ※2チーム |

10 参加資格

- 千葉市サッカー協会に登録済みのチーム、選手で構成された5年生以下のチームであること。
- その学年(5年生)の選手が1名以上参加すること。(下級生のみで構成されたチームは認めない)
- 単独チームの参加が原則であるが、1学年下の選手たちを合わせても8人に満たない時は、市委員会の承認を得て、他のチームと合同参加してもよい。
- 1チームの選手登録は何人でも可。(ただし、表彰のメダルは16個まで)
- 1登録チームより複数チームの参加を可能とするが、各チームに5年生が6名以上登録されていること。組合せ抽選会の時、全チームのメンバー表を提出。複数参加チームの選手のダブル出場は認めない。また、抽選後はチーム間の選手の入替えも認めない。
- メンバーの追加・変更は、予選リーグ期間中に限り認める。エントリー追加用紙に記入し会場責任者に提出する。ただし、2チーム以上参加の場合は新入部員についてのみ所定の手続きを完了し、市委員会の承認を得た者を認める。
- スポーツ傷害保険に加入し、保護者の承諾を得ていること。
- 大会当日、ベンチには2名以上3名までの引率者、および公認審判員2名を帯同できるチームであること。
- 参加チームは、グラウンド提供から会場運営など、大会運営に協力できるチームであること。
(複数チーム参加の場合、それぞれのチームでグラウンド提供から会場運営をできること)
- 参加費は1チーム6,000円(指定口座へ振り込みとします)

11 競技規則

- ルールは「日本サッカー協会競技規則2022/2023」および「8人制サッカー競技規則」に準ずる。ただし、以下の項目については本大会規則として定める。
 - 試合時間は40分。(20分-5分-20分)
 - 試合球は、JFA検定4号球とする。(両チーム持ち寄り)
 - 競技者の数
8人(内一人はゴールキーパー)を基本とする。
試合成立の競技者の人数は6人とする。ただし、退場者が出て6名に満たない場合は不成立。
 - 交代の手続き
交代は自由な交代とし、交代者の数および交代回数の制限は設けない。
(交代して退いた競技者は交代要員となり再び出場することができる。)
交代して退く競技者は、交代ゾーンからフィールド外に出る。
交代要員は、交代ゾーンからフィールドに入り、競技者となる。
交代は、ボールがインプレー中、アウトオブプレー中にかかわらず行うことができる。
交代については、主審、第4の審判の承認を得る必要はない。
ゴールキーパーについては、試合の停止中に主審に通知した上で入れ替わることができる。
エントリーされた選手全員が少なくとも1回は試合に出場することを推奨する。

(5) 競技者の用具

ユニフォーム（シャツ、ショーツ及びソックス）は1着以上を用意する。（2着以上が好ましい）
シャツに背番号を付けること。
ユニフォームはデザイン、ロゴ等が異なっても、主たる色が同系色であれば良い。（ビブス等も可）
ゴールキーパーのショーツ及びソックスは、フィールドプレーヤーと同系色でも良い。
主審は対戦するチームのユニフォームの色彩が判別し難いと判断した場合、両チームの立ち合いのもと、いずれのチームがビブス等を着用することを決定する。
ソックステープ等の色は、ソックスと同系色でなくても良い。
アンダーシャツの色は、問わない。ただし、原則としてチーム内で同色のものを着用する。
アンダーショーツ及びタイツの色は、問わない。ただし、原則としてチーム内で同色のものを着用する。
スパイクは固定式とする。すねあては必ず着用すること。
眼鏡については、主審が安全であると判断したものは着用できる。
補聴器については、ヘッドギアなど危険でない柔らかい用具で耳や補聴器を保護すれば、装着できる。
（保護者の了解を必要とする）

(6) プレーの開始および再開

キックオフから直接相手のゴールに入った場合、得点は認められず相手のゴールキックで再開される。

(7) ファウルと不正行為

競技者が退場を命じられた場合、チームは交代要員の中から競技者を補充することはできる。
警告の場合は、累積2回で次の1試合を出場停止とする。予選リーグでの警告回数は決勝トーナメントに持ち越さない。
退場の場合は、次の1試合を出場停止とする。（1試合2警告を含む。）
特に悪質なものについては規律委員会等の機関で審議する。

12 運営方法

- ・予選は4～5チームによるリーグ戦とし、上位2チームが決勝トーナメントに進出できる。
- ・予選リーグは、勝点制（勝ち3点、引き分け1点、負け0点）とする。勝ち点と同じ場合は、①得失点差②総得点③当該チーム同士の対戦成績の順で順位を決定する。それでも決定しない場合は、3名によるPK戦方式で決定する。
- ・決勝トーナメントにおいて同点の場合は、3名によるPK戦方式で決定する。
- ・決勝戦において同点の場合は、10分（5分－5分）の延長戦を行う。それでも決定しない場合は、3名によるPK戦方式で決定する。
- ・3位決定戦は行わない。
- ・試合開始に遅れたチームは不戦敗とし、失点5とする。

13 その他

その他の運営方法および注意事項は、ハンドブックに掲載の「千葉県少年サッカー大会／小学生サッカー大会の運営方法および注意事項について」を参照して下さい。
来場車台数：5台以下(会場の規定による)

14 大会申し込み（申し込み方法を確認して下さい）

- 1、大会参加費（6,000円）を下記口座まで振り込んで下さい。（振込名義をクラブ名でお願いします。）
振込先：千葉銀行 鎌取支店 普通 口座番号 3941151 緑区サッカー協会4種委員会 委員長 石井
- 2、大会参加確認書、メンバー表に必要事項を入力し、参加費振込明細表のコピー（画像可）と一緒に件名を、**5年生市大会参加確認書(チーム名)**とし、アドレス：**terunano04@gmail.com**（高橋）に**5月27日迄**にEメールにてお申し込み下さい。
尚、参加費振込明細表を領収書に代えさせていただきます。（領収書の発行は致しません）
- 3、**申し込みメールへの返信メールをもって参加受付完了とします。**
 - ・複数チーム参加の場合は、それぞれのチーム名、チーム責任者名、電話番号を明記下さい。
 - ・合同参加の場合は、合同するチーム名及び参加チーム名を記入して下さい。
 - ・不参加の場合も「不参加」に○をし、Eメール送信をお願いします。

申し込み先及び問い合わせ先

緑区サッカー協会 第4種委員会	大会事務局	高橋 一磨
住所	〒266-0034	千葉県緑区おゆみ野有吉28-8
電話	043-292-1207	申込先メールアドレス
携帯	090-8047-3994	terunano04@gmail.com

15 組合せ抽選会

- ・組合せ抽選は申込締め切り後「主管」にて行い、後日、千葉県ホームページに掲載します。

16 ホストチームへのお願い

- ・抽選でホストチームになった場合は会場提供、日程調整をお願いします。ただし同一組合せ内で会場を調整しても構いません。
- ・メンバー表、審判報告書、会場提供費の受け渡しは後日連絡します。
- ・試合結果報告書、退場警告事項、重要報告事項は速やかにメールして下さい。
連絡先は、試合結果報告書に記載（申し込み先とは異なります。ご注意ください。）
- ・選手の追加、変更は規定通りの手続きをお願いします。

17 2023年度千葉県U-11サッカー選手権の出場権について

- ・**大会上位15チームには「2023年度千葉県U-11サッカー選手権」の出場資格があります。**
【但し、県大会参加条件は、千葉市の登録受付日（4月1日）までに県選手登録を行ってチームに限ります。及びユニホームを正・副2着用出来るチームに限ります。】
- ・優勝を1位、準優勝を2位とし、ベスト4のうち1位に敗れたチームを3位、一方を4位。
- ・ベスト8敗退とベスト16敗退チームについても、上位に敗れたチームを上位とします。

マネージャーズミーティング打合せ事項

- 1、試合開始30分前に、オフィシャル(会場責任者)、対戦する両チーム(メンバー表を用意) 審判員(帯同2名のうち1名は必ず) の4者で行なう。
- 2、自己紹介。
- 3、メンバー表の確認及びユニフォームの色の調整。
調整がつかない場合は審判員の指示に従う。
- 4、セレモニーの確認(握手の方法、キックオフの時間が遅れないように)ベンチはホーム(番号の若い方) フィールドに向って左側、
アウェイ・フィールド[®]に向って右側
- 5、選手へフェアプレイの励行、ベンチへ審判員の判定に対する意義等の発言は控えるように、責任ある態度で行動する、また携帯電話の使用も控える。
- 6、審判員より注意事項。
- 7、審判員へ、きちんとした姿勢及び態度で臨んでください。
- 8、ゴミの持ち帰り、食事等で汚れた場所は清掃してください。
- 9、会場内禁煙(喫煙は決められた場所で) 排水溝等に捨てないように。
- 10、車は駐車票を掲示し所定の位置に、路上駐車はしないように。
- 11、グラウンドに入れる時間、アップ及び荷物置き場等の指示。
- 12、その他、(各会場毎のマナー)。
- 13、握手にて終了。

千葉市少年サッカー大会

過去の成績

【U-11（5年生の部）】

年度	回	優勝	準優勝	第3位	
63	1	さつき東FC	高浜アローズ	宮野木SC	こてはし台FC
1	2	長作FC	千城台西FC	あやめ台FC	さつき東FC
2	3	西小中台FC	院内サッカー少年団	さつき東FC	高洲コスモス
3	4	真砂Jr-F	作新SC	院内サッカー少年団	宮野木SC
4	5	西小中台FC	真砂Jr-F	検見川KFC	高浜アローズ
5	6	大森SC	幕張南FC	犢橋SC	大巖寺FC
6	7	西小中台FC	さつき東FC	大宮FC	さつきが丘SC
7	8	千城台FC	作新FC	西小中台FC	高浜アローズ
8	9	西小中台FC	千葉FC	真砂Jr-F	大巖寺FC
9	10	大森SC	千城台FC	大木戸FC	生浜FC
10	11	FCリベレオG	千葉ワイルドキッカズ	若葉FC	検見川スプリFC
11	12	西小中台FC	大森SC	Jogoさつきが丘	作草部FC
12	13	みつわ台南SC	千葉ワイルドキッカズ	院内サッカー少年団	みつわ台FC
13	14	FCリベレオ	大木戸SCS	北貝塚FC	院内サッカー少年団
14	15	真砂FCコパソル	山王FC	幸スワローズ	リパテースバルサ
15	16	なのはなJOGO	北貝塚FC	西小中台FC	大森SC
16	17	JSC千葉院内	大森SC	大木戸SCレッド	JSC千葉アクア
17	18	ウイングス千葉	真砂FCコパソル	大森SC	FCリベレオG
18	19	イーグルス	フロインツA	ウイングスSS千葉	小中台FC
19	20	イーグルスファイヤー	千葉MOD'S	ウイングスSS千葉	大森SC
20	21	ペーニャバルセロナ・こてはし台SC(両チーム優勝)		バディーSC千葉N	フロインツ レッド
21	22	JSCCHIBA院内	FCラルクヴェール千葉G	バディーSC千葉	花園FC テクニック
22	23	バディーSC千葉	小中台FC くまさん	HAMANO JFC	花園FC
23	24	FCラルクヴェール千葉G	イーグルス エスペランサ	千葉アミカルSC G	FCリベレオグリーン
24	25	FCラルクヴェール千葉G	バディーSC千葉	宮野木SC ブルー	フロインツ ホワイト
25	26	バディーSC千葉S	若松エルフSC	花園SC グリーン	フロインツ レッド
26	27	Wings U-12	HAMANO JFC	こてはし台SC	FCリベレオ
27	28	バディーSC千葉S	蘇我SC ブルー	パサニオール菅田FCピンク	HAMANO JFCオレンジ
28	29	Wings U-11 Top	FCラルクヴェール千葉	FCラルクヴェール千葉 U-11	バディーSC千葉サックス
29	30	FCラルクヴェール千葉	パサニオール菅田FC	Wings U-11 Top	イーグルス
30	31	WingsU-11 Top	アブレイズ千葉SC	イーグルス シエロ	幸町スワローズ
2019	32	WingsU-11 Top	ジェフユナイテッド千葉 U-12	千葉美浜コパソル L	GINGA FC U-11
2020	33	ジェフユナイテッド千葉 U-12	バディーSC千葉サックス	FCラルクヴェール千葉	GINGA FC U-11
2021	34	ジェフユナイテッド千葉 U-12	GINGA FC U-11	コラソン千葉U12	Wings U-12W

千葉市少年サッカー大会

過去の成績

【U-11（5年生の部）】

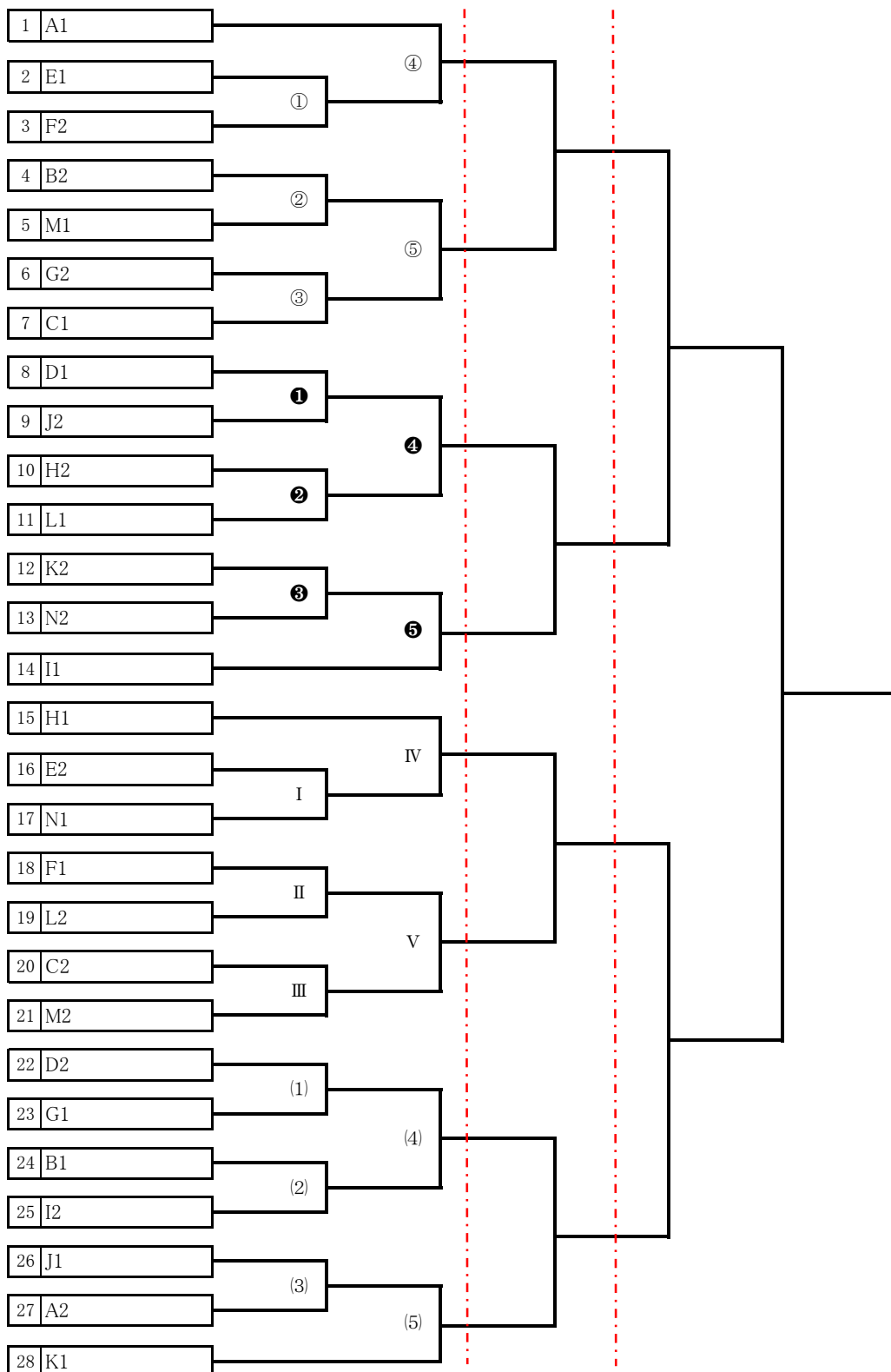
年度	回	優勝	準優勝	第3位	
2022	35	Wings U-12	GINGA FC U-11	コラソン千葉	Wings U-12W

決勝トーナメント

1・2回戦
 9/9(土) 各区提供会場
 予備日
 9/10(日) 各区提供会場

3回戦
 9/16(土) 水の里
 予備日
 9/17(日) 緑区

準決勝、決勝
 9/30(土) 水の里
 予備日
 10/1(日) 水の里



エントリー選手追加願い

千葉県サッカー4 協会種委員会委員長

田山 勝美 殿

(大会主管事務局へPDFまたは写真をメール送付)

受付日		届出チーム	
受付場所		届出者	
受付者		連絡先	

- ◆メンバーの追加・変更は、予選リーグ期間中に限り認める。
- ◆ただし、2チーム以上参加の場合は新入部員についてのみとする。
- ◆選手の追加までに『市登録』と『スポーツ保険加入』を完了させること。

大会名	2023年度 千葉県U-11サッカー大会(5年生以下の部)				
	追加選手氏名			削除選手氏名	
1		6		1	
2		7		2	
3		8		3	
4		9		4	
5		10		5	

----- キリトリ線 -----

(チーム用)

受付日		届出チーム	
受付場所		届出者	
受付者		連絡先	

上記と同じ選手名を記入して下さい。(自チーム用)

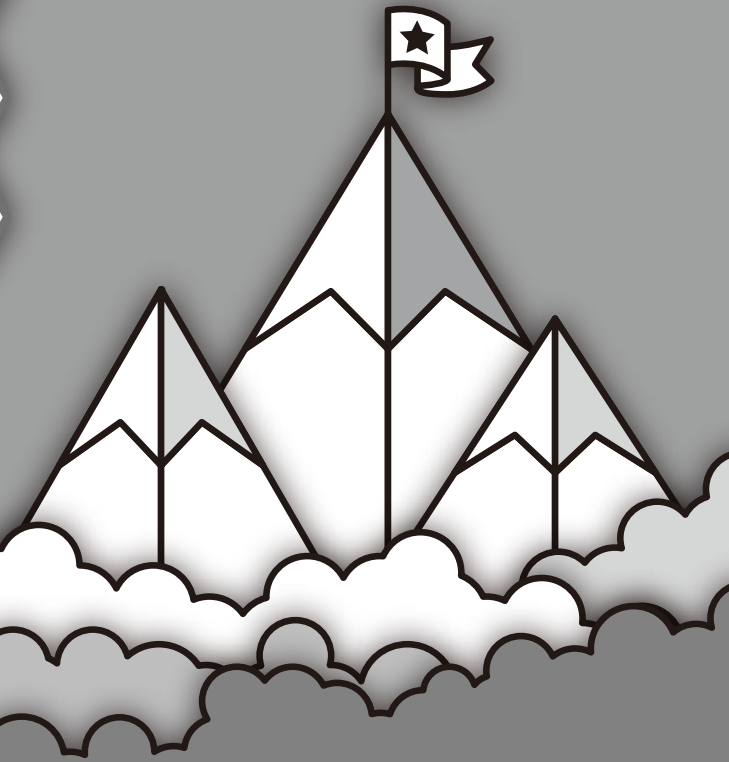
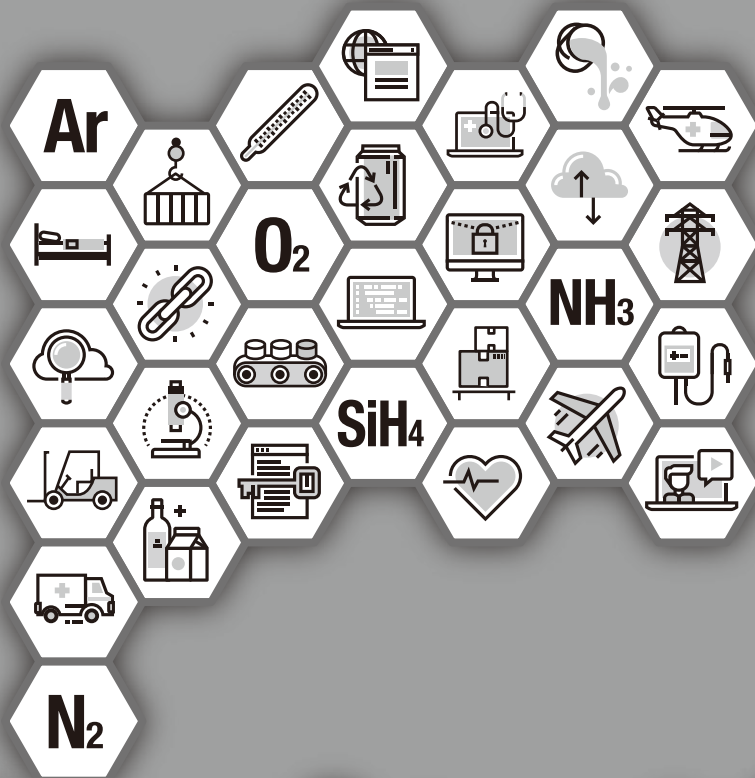
大会名	2023年度 千葉県U-11サッカー大会(5年生以下の部)				
	追加選手氏名			削除選手氏名	
1		6		1	
2		7		2	
3		8		3	
4		9		4	
5		10		5	

本大会における上記選手の追加を許可します。

年 月 日 会場責任者 印

※試合の時は常時携帯し、エントリー選手の確認時に本部に提示して下さい。

※二重線枠内は各チームで記入して下さい。



CHALLENGE



大陽日酸

持続可能で、人がより良く生きるウェルビーイングな社会の実現に向け、産業が動きはじめています。そんな業界の新たな挑戦を支えることは、110年以上前から変わらぬ大陽日酸の重要なミッション。私たちは産業ガスの無限のポテンシャルでお客様の課題を解決し、ともに未来を拓く共創パートナーです。

新しい未来をつくろう、ガスのチカラで。



大陽日酸
The Gas Professionals

日本酸素ホールディングスグループ

