

第47回 千葉市小学生サッカー大会
第33回 ミナトロータリーカップ



(千葉市サッカー協会旗)

主 催	千 葉 市 サ ッ カ ー 協 会 千 葉 市 少 年 サ ッ カ ー 連 盟
共 催	千 葉 市
後 援	千 葉 ミ ナ ト ロ ー タ リ ー ク ラ ブ 大 陽 日 酸 株 式 会 社 大 和 ハ ウ ス 工 業 株 式 会 社 千 葉 支 店
主 管	千 葉 市 サ ッ カ ー 協 会 第 4 種 委 員 会 若 葉 区 サ ッ カ ー 協 会 第 4 種 委 員 会

大会役員

大会名誉会長	松戸 敏雄			
大会会長	小川 智之			
大会副会長	石橋 不二雄	田山 勝美	五味 秀夫	太刀川 裕
顧問	鍋島 和夫	浅野 興治		
参与	阿部 紘一	本間 進	岩井 雅夫	森 茂樹
	黒澤 勝生	片伯部 延弘		
監事	志村 修	岡田 義輝		

競技会役員

委員長	中村 久也			
副委員長	藤原 明夫	辻元 進		
役員	加藤 裕之	岡田 宗仁	熊谷 純一	楠原 勝彦
	縄田 健司	岡本 靖弘	川名 和弘	萩野 雅彦
	小田原 吉克	森本 和典	越 秋 仁	島本 隆史
	中村 真一	田邊 紀光	川城 香澄	吉野 琢生
	入江夕梨花	寺井 隆	水谷 祐	石井 誠一
	難波 正司	加藤 昌章	西重 誠	石井 光信
	多賀 妙子	原 智子	安川 裕子	

運営委員 (若葉区)

運営委員長	佐久間 輝幸			
運営副委員長	石島 敬一			
審判長	大浦 浩二			
運営委員	清水 宜雄	増子 和治	武田 雄一	小林 寛人
	木村 和也	松川 倫之	柳原 克紀	大内 吉次
事務局	板脇 岳彦			

2021年度 千葉市小学生サッカー大会 大会要項

- 1 主 旨 サッカーを通して小学生の健全育成と親睦・交友を深め、千葉市のサッカーのレベルアップを目指すことを目的とする。
- 2 大会名 第47回 千葉市小学生サッカー大会
第33回 ミナトロータリーカップ
- 3 主催 千葉市サッカー協会
- 4 共催 千葉市
- 5 後援 千葉ミナトロータリークラブ
大陽日酸株式会社
大和ハウス工業株式会社 千葉支社
- 6 主管 千葉市サッカー協会 第4種委員会
若葉区サッカー協会 第4種委員会
- 7 大会日程
- | | | | |
|----------|-----------------|-----------------|------------------------|
| 開会式 | コロナ感染防止の為中止とします | | |
| 予選リーグ | | 2022年1月 8日(土) | 中田スポーツ公園
(主管で調整します) |
| | | 2022年1月 9日(日) | 各ブロック内で調整 |
| | | ～ 2022年1月23日(日) | |
| 決勝トーナメント | 1・2回戦 | 2022年1月29日(土) | フクダ電子スクエア 2面 |
| | 予備日 | 2022年2月 5日(土) | 各区提供会場 |
| 決勝トーナメント | 準々決勝 | 2022年2月 5日(土) | フクダ電子フィールド 1面 |
| | 予備日 | 2022年2月11日(祝) | 都川水の里公園 |
| 準決勝・決勝 | | 2022年2月19日(土) | 中田スポーツ公園 |
| | 予備日 | 2022年2月23日(祝) | 都川水の里公園 |
- ※【チバテレビ杯の日程】 1月30日、2月6日、13日、20日
- 8 会場 フクダ電子スクエア、フィールド、中田スポーツ公園、都川水の里公園、各ブロック提供グラウンド他
- 9 表彰 優勝 優勝旗(持回り)、優勝カップ、賞状、メダル(20個)、楯
準優勝 賞状、トロフィー、メダル(20個)
第3位 賞状、トロフィー、メダル(20個) ※2チーム
- 10 参加資格
- ・千葉市サッカー協会に登録済みのチーム、選手で構成された6年生以下のチームであること。
 - その学年(6年生)の選手が1名以上参加すること。(下級生のみで構成されたチームは認めない)
 - ・単独チームの参加が原則であるが、1学年下の選手たちを合わせても11人に満たない時は、市委員会の承認を得て、他のチームと合同参加してもよい。
 - ・1チームの選手登録は何人でも可。(ただし、表彰のメダルは20個まで)
 - ・1登録チームより複数チームの参加を可能とするが、各チームに6年生が7名以上登録されていること。組合せ抽選会の時、全チームのメンバー表を提出。複数参加チームの選手のダブル出場は認めない。また、抽選後はチーム間の選手の入替えも認めない。
 - ・メンバーの追加・変更は、予選リーグ期間中に限り認める。エントリー追加用紙に記入し会場責任者に提出する。ただし、2チーム以上参加の場合は新入部員についてのみ所定の手続きを完了し、市委員会の承認を得た者を認める。
 - ・スポーツ傷害保険に加入し、保護者の承諾を得ていること。
 - ・大会当日、指導者2名または3名および公認審判員2名を帯同できるチームであること。
 - ・参加チームは、グラウンド提供から会場運営など、大会運営に協力できるチームであること。(複数チーム参加の場合、それぞれのチームでグラウンド提供から会場運営をできること)
 - ・参加費は1チーム6,000円
 - ・本大会開催の趣旨を理解し、新型コロナウイルス感染症対策の徹底に協力できるチーム(選手、保護者、クラブスタッフ等の全てのチーム関係者を含む。以下同じ。)であること。新型コロナウイルス感染症対策として、千葉市サッカー協会(大会当日の大会本部(会場提供クラブ等)を含む)に「新型コロナウイルスチェックリスト【チーム用】」「健康チェックリスト」を提出すること及び今後の新型コロナウイルス感染症の状況により新たに千葉市サッカー協会から新型コロナウイルス感染症対策を通知した場合はその内容に協力することに同意しているチームであること。
 - また、日常から、新型コロナウイルス感染防止のための「新しい生活様式」に従って感染防止対策を実践し、大会当日においてもこれに協力できるチームであること。
 - 尚、大会期間中においてこれらに協力できないチームは大会への参加を認めない。
- 11 競技規則
- ・ルールは「日本サッカー協会競技規則2021/2022」に準ずる。
 - ただし、以下の項目については本大会規則として定める。
 - (1) 試合時間は40分。(20分ー5分ー20分)
 - (2) 試合球は、JFA検定4号球とする。(両チーム持ち寄り)
 - (3) 競技者の数は11人(うち1人はゴールキーパー)を基本とする。
 - 試合成立の競技者の人数は7人とする。ただし、退場者が出て7名に満たない場合は不成立。
 - (4) 交代の手続き

交代は審判の許可をもらい、交代者の数および交代回数の制限は設けない。

(交代して退いた競技者は交代要員となり再び出場することができる。)

(5) 競技者の用具

ユニフォーム(シャツ、ショーツ及びソックス)は1着以上を用意する。(2着以上が好ましい)

シャツに背番号を付けること。

ユニフォームはデザイン、ロゴ等が異なっても、主たる色が同系色であれば良い。(ピブス等も可)

ゴールキーパーのショーツ及びソックスは、フィールドプレーヤーと同系色でも良い。

主審は対戦するチームのユニフォームの色彩が判別し難いと判断した場合、両チームの立ち合いのもと、いずれのチームがピブス等を着用することを決定する。

ソックステープ等の色は、ソックスと同系色でなくても良い。

アンダーシャツの色は、問わない。ただし、原則としてチーム内で同色のものを着用する。

アンダーショーツ及びタイツの色は、問わない。ただし、原則としてチーム内で同色のものを着用する。

スパイクは固定式とする。すねあては必ず着用すること。

眼鏡については、主審が安全であると判断したものは着用できる。

補聴器については、ヘッドギアなど危険でない柔らかい用具で耳や補聴器を保護すれば、装着できる。

(6) ファウルと不正行為

警告の場合は、累積2回で次の1試合を出場停止とする。予選リーグでの警告回数は決勝トーナメントに持ち越さない。

退場の場合は、次の1試合を出場停止とする。(1試合2警告を含む。)

特に悪質なものについては規律委員会等の機関で審議する。

12 運営方法

- ・予選は4～5チームによるリーグ戦とし、上位2チームが決勝トーナメントに進出できる。
但し、新型コロナウイルスの感染状況によってはリーグ戦からトーナメント戦に変更する場合もある。
- ・予選リーグは、勝点制(勝ち3点、引き分け1点、負け0点)とする。勝ち点と同じ場合は、
①得失点差②総得点③当該チーム同士の対戦成績の順で順位を決定する。それでも決定しない場合は、5名によるPK戦方式で決定する。
- ・決勝トーナメントにおいて同点の場合は、5名によるPK戦方式で決定する。
- ・決勝戦において同点の場合は、10分(5分-5分)の延長戦を行う。それでも決定しない場合は、5名によるPK戦方式で決定する。
- ・3位決定戦は行わない。
- ・試合開始に遅れたチームは不戦敗とし、失点5とする。
- ・無観客とし指導者、引率者のみ入場を許可する。

13 その他

その他の運営方法および注意事項は、ハンドブックに掲載の「千葉市少年サッカー大会／小学生サッカー大会の運営方法および注意事項について」を参照して下さい。

14 大会申込方法

1. 大会参加費 6,000円 を下記口座まで振り込んで下さい。(振込名義をクラブ名でお願いします。)
複数チームの場合は合算で構いません。

振込先：千葉銀行 篠崎支店 普通 3178912

口座名 ミツワダイエフシーアンダー15 マツヤシゲキ

2. 大会参加確認書、メンバー表に必要事項を入力し、参加費振込明細表のコピー(画像可)と一緒に
件名を「小学生大会参加確認書(チーム名)」として、11月21日(日)までに下記アドレスへ送信して下さい。
尚、参加費振込明細表を領収書に代えさせていただきます。(領収書の発行は致しません)

3. 申し込みメールへの返信メールをもって参加受付完了とします。
不参加の場合も「不参加」に○をし、Eメール送信をお願いします。

申し込み先及び問い合わせ先 若葉区サッカー協会 第4種委員会 事務局 板脇岳彦 アドレス tsugaliions.itasan@gmail.com 携帯 090-3312-5080

15 組合せ抽選会

- ・組合せ抽選は申込締め切り後「主管」にて行い、後日、「千葉市サッカー協会ホームページ」に掲載します。

16 ホストチームへのお願い

- ・抽選でホストチームになった場合は会場提供、日程調整をお願いします。ただし同一組合せ内で会場を調整しても構いません。
- ・メンバー表、審判報告書、会場提供費の受け渡しは後日連絡します。
- ・試合結果報告書、退場警告事項、重要報告事項は速やかにメールして下さい。
連絡先は、試合結果報告書に記載します。
- ・選手の追加、変更は規定通りの手続きをお願いします。

千葉県小学生大会 予選リーグ組合せ

- ・予選リーグ (1/8 ~ 1/23)
- ・日程、会場はブロック内で相談し、出来る対戦から順次進めて下さい。
- ・各ブロックの最上段チームがブロック責任者となります。
会場費として 1,000円/試合×10試合分です。
- ・試合日ごとに下記の内容をメールして下さい (FAX不可)。
◎日にち、会場名、報告者名、対戦結果だけで構いません。もし警告、退場、駐車違反があれば記載して下さい。様式は問いません。
メール宛先: tsugalions.itasan@gmail.com 板脇
- ・車の台数制限、その他各会場の注意事項についてはクラブ内(特に保護者)にて徹底して下さい。
- ・追加エントリーは予選リーグ期間中は認めず、ただし複数チーム参加の場合は新入部員のみとなります。

A	JOGO	大森SC	小中台FC	イーグルス	千葉美浜FCコパソル	勝点	得失点	総得点	順位
JOGO	-	-	-	-	-				
大森SC	-	-	-	-	-				
小中台FC	-	-	-	-	-				
イーグルス	-	-	-	-	-				
千葉美浜FCコパソル	-	-	-	-	-				

B	FAVERZE千葉SC	FCリベレオ	HAMANO JFC オレンジ	稲毛FC U-12	フロインツ	勝点	得失点	総得点	順位
FAVERZE千葉SC	-	-	-	-	-				
FCリベレオ	-	-	-	-	-				
HAMANO JFC オレンジ	-	-	-	-	-				
稲毛FC U-12	-	-	-	-	-				
フロインツ	-	-	-	-	-				

C	蘇我SC ブルー	バディーSC千葉	草野FC	西小中台FC レッド	みつわ台FC	勝点	得失点	総得点	順位
蘇我SC ブルー	-	-	-	-	-				
バディーSC千葉	-	-	-	-	-				
草野FC	-	-	-	-	-				
西小中台FC レッド	-	-	-	-	-				
みつわ台FC	-	-	-	-	-				

D	Wings U-12	HAMANO JFC ホワイト	磯辺FC	アブレイズ千葉SC	北貝塚FC	勝点	得失点	総得点	順位
Wings U-12	-	-	-	-	-				
HAMANO JFC ホワイト	-	-	-	-	-				
磯辺FC	-	-	-	-	-				
アブレイズ千葉SC	-	-	-	-	-				
北貝塚FC	-	-	-	-	-				

E	CFC	レグルスFC	西小中台FC ホワイト	FCラルクヴェール千葉	FC HANAZONO	勝点	得失点	総得点	順位
CFC	-	-	-	-	-				
レグルスFC	-	-	-	-	-				
西小中台FC ホワイト	-	-	-	-	-				
FCラルクヴェール千葉	-	-	-	-	-				
FC HANAZONO	-	-	-	-	-				

F	柏台JSC	アクアSC	Wings U-12 White	千葉SC U-12	大木戸SC	勝点	得失点	総得点	順位
柏台JSC	-	-	-	-	-				
アクアSC	-	-	-	-	-				
Wings U-12 White	-	-	-	-	-				
千葉SC U-12	-	-	-	-	-				

大木戸SC	-	-	-	-					
-------	---	---	---	---	--	--	--	--	--

G	高洲コスモスFC	作草部FC	若松エルブSC	千葉アミカルSC	稲毛FC	勝点	得失点	総得点	順位
高洲コスモスFC	-	-	-	-	-				
作草部FC	-	-	-	-	-				
若松エルブSC	-	-	-	-	-				
千葉アミカルSC	-	-	-	-	-				
稲毛FC	-	-	-	-	-				

H	千城台FC	幕張リパティーズ*	コラソン千葉	JSC CHIBA C	FCおゆみ野 ブルー	勝点	得失点	総得点	順位
千城台FC	-	-	-	-	-				
幕張リパティーズ*	-	-	-	-	-				
コラソン千葉	-	-	-	-	-				
JSC CHIBA C	-	-	-	-	-				
FCおゆみ野 ブルー	-	-	-	-	-				

I	JSC CHIBA X	FC Cuore 千葉	GINGA F.C U-12	宮野木SC	FCおゆみ野 ホワイト	勝点	得失点	総得点	順位
JSC CHIBA X	-	-	-	-	-				
FC Cuore 千葉	-	-	-	-	-				
GINGA F.C U-12	-	-	-	-	-				
宮野木SC	-	-	-	-	-				
FCおゆみ野 ホワイト	-	-	-	-	-				

J	Jホグワーツ	FC幕西	蘇我SC ホワイト	作新SC	ジョーカーレFC	勝点	得失点	総得点	順位
Jホグワーツ	-	-	-	-	-				
FC幕西	-	-	-	-	-				
蘇我SC ホワイト	-	-	-	-	-				
作新SC	-	-	-	-	-				
ジョーカーレFC	-	-	-	-	-				

K	JACPA千葉FC	千草台デライトFC	葛城FC	パサニオール菅田FC		勝点	得失点	総得点	順位
JACPA千葉FC	-	-	-	-					
千草台デライトFC	-	-	-	-					
葛城FC	-	-	-	-					
パサニオール菅田FC	-	-	-	-					

タイムスケジュール例（可能な時間帯で実施して下さい）

【 5チームブロック 】

	開始時間	審判
第1試合	9:00～	2試合目の2チーム
第2試合	10:00～	1試合目の2チーム
第3試合	11:00～	2試合目の2チーム
第4試合	12:00～	3試合目の2チーム
第5試合	13:00～	4試合目の2チーム

決勝トーナメント

※決勝トーナメント会場は未定です。
予選の結果で振り分けします。
(稲毛区・美浜区・花見川区・緑区)

1, 2回戦

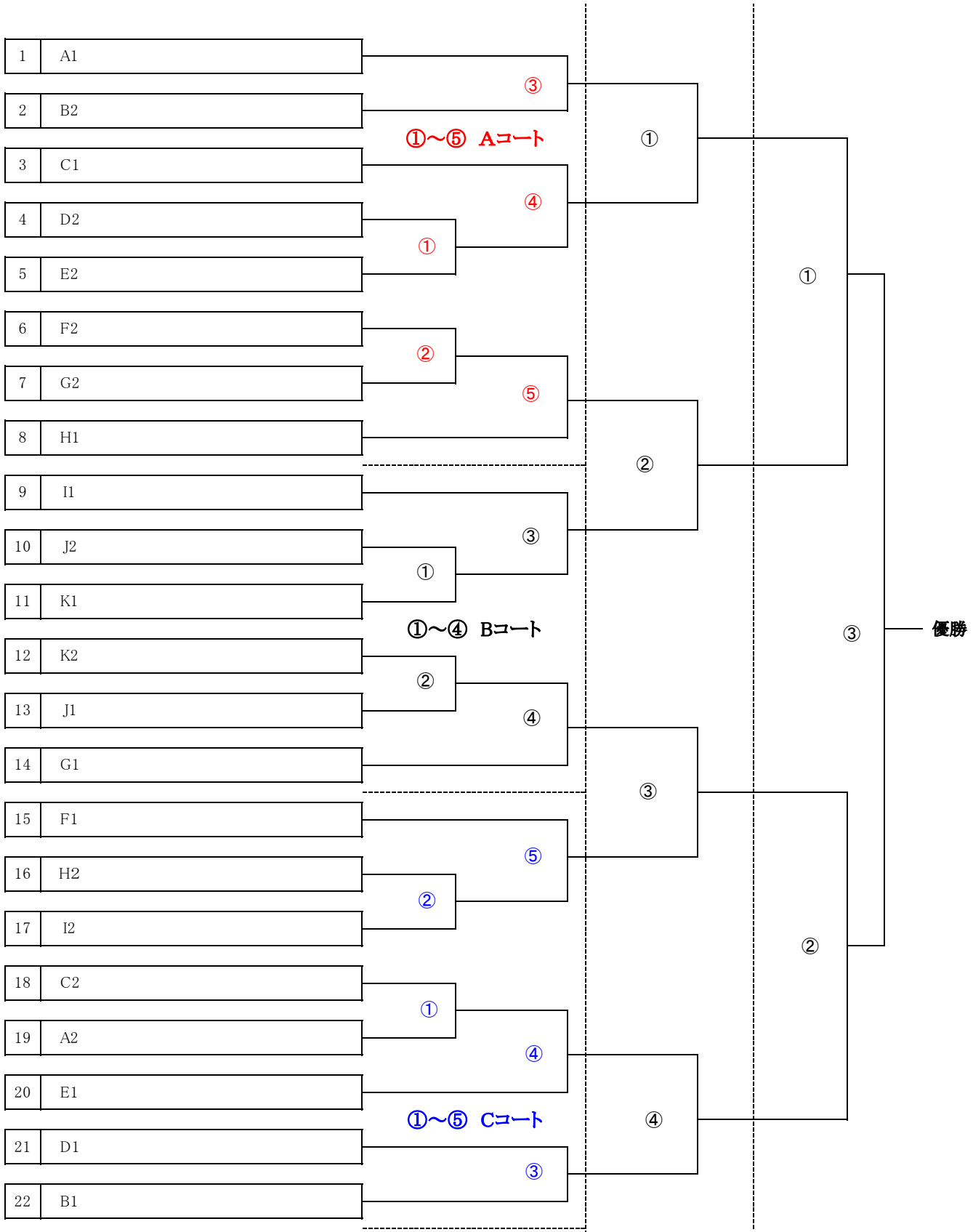
1/29(土) フクダ電子S
予備日
2/5(土) 各区提供会場

3回戦

2/5(土) フクダ電子F
予備日
2/11(祝) 都川水の里公園

準決勝、決勝

2/19(日) 中田スポーツ公園
予備日
2/23(祝) 都川水の里広場



千葉県小学生サッカー大会 今までの成績

回数	年度	優勝	準優勝	第3位	
1	50	若松小	小中台小	鶴沢小	平山小
2	51	都小	星久喜小	幕張東小	小中台小
3	52	星久喜小	宮崎小	宮野木小	花見川一小
4	53	花見川三小	千城台西小	宮崎小	寒川小
5	54	宮崎小	星久喜小	大森小	花園小
6	55	生浜小	仁戸名FC	さつきが丘西小	磯辺FC
7	56	生浜小	宮崎小	誉田東小	山王小
8	57	さつきが丘東小	西小中台小	宮崎小	院内小
9	58	大森小	柏台小	仁戸名小	あやめ台小
10	59	大森小	千葉大付属小	さつきが丘東小	千城台旭小
11	60	犢橋小	幕張西小	幸一小	山王小
12	61	西小中台FC	北貝塚小	みつわ台北小	千城台旭小
13	62	宮野木小	真砂 Jr-F	西小中台FC	稲岡小
14	63	さつき東FC	幸二小	寒川小	犢橋FC
15	1	さつき東FC	宮野木SC	千草台FC	検見川FC
16	2	あやめ台FC	院内サッカー少年団	宮野木SC	にれの木SC
17	3	宮野木SC	高洲コスモス	院内サッカー少年団	山王FC
18	4	院内サッカー少年団	西小中台FC	リバティーズ	作新SC
19	5	宮野木SC	西小中台FC	犢橋FC	高浜アローズ
20	6	高浜アローズ	大巖寺FC	磯辺FC	リバティーズ
21	7	西小中台FC	院内サッカー少年団	宮野木SC	こてはし台SC
22	8	千城台FC	こてはし台SC	リバティーズ	あやめ台FC
23	9	千葉ワイルドキッカーズ	犢橋FC	イーグルス	大木戸SC
24	10	リベレオホワイト	リベレオグリーン	大森SC	検見川スプリFC
25	11	稲毛FC	こてはし台SC	北貝塚FC	若葉FCファイブ
26	12	JOGOユナイテッド	長作FC	生浜FC	若松エルフSC
27	13	西小中台FC	大木戸SC I	生浜FC	山王FC
28	14	リベレオグリーン	高浜アローズ	宮野木SC	西小中台FC
29	15	真砂FCコパソルA	山王FC	大森SC	JSC千葉院内
30	16	千葉なのはなW	JSC千葉院内	千葉なのはなリバティ	プカルスFC
31	17	大森SC	FCリベレオG	JSC CHIBA院内	大巖寺FC
32	18	北貝塚FC JSC CHIBA 院内P(両チーム優勝)		千葉FC	FC千葉なのはな稲毛
33	19	JSC CHIBA院内	小中台FC	真砂FCコパソルL	千葉アマカルSC G
34	20	千葉SC U-12	JACPA千葉SC	千城台FC	イーグルス
35	21	バディーSC千葉	リベレオグリーン	JSC CHIBA 院内オレンジ	フロイントレッド
36	22	Wings U-12	バディーSC千葉	小倉FC	ペーニャ・パルセロナ・ジャパン
37	23	JSC CHIBA X	Wings U-12	FCラルクヴェール千葉G	蘇我SC
38	24	Wings U-12	FCリベレオグリーン	幕張リバティーズ	千葉美浜FCコパソル
39	25	JSC CHIBA	JACPA千葉FC Y	JSC CHIBA AQUA	Wings U-12
40	26	西小中台FC	バディーSC千葉	Wings U-12	ジョーカーレFC
41	27	JSC CHIBA	Wings U-12	ジョーカーレFC	フロイント
42	28	バディーSC千葉サックス	HAMANO JFC	JSC CHIBA	Wings U-12
43	29	蘇我SCブルー	コラソン千葉	稲毛FC	花園SC
44	30	大森SC	バディーSC千葉サックス	花園SCグリーン	FCラルクヴェール千葉
45	1	JSC CHIBA	アブレイズ千葉SC	西小中台FC RED	バディーSC千葉サックス
46	2	コロナ感染防止により中止			



Daiwa House®

大和ハウスグループ

共に創る。共に生きる。

大和ハウスグループは、

グループシンボル「エンドレスハート」に

お客様と私たちの永遠の絆と

私たちグループの連帯感を託しました。

人・街・暮らしの価値共創グループとして、

私たちは社会に新しい価値を築いてまいります。

大和ハウス工業株式会社 千葉支社

千葉市緑区おゆみ野3丁目19番地4 〒266-0031

Tel 043-291-9600 建設業許可番号・国土交通大臣許可(特-27・28)第5279号

Fax 043-291-9603 宅地建物取引業者免許番号・国土交通大臣(15)第245号



大陽日酸
The Gas Professionals



変わらぬプロ魂で 世界を変えていく

大きな転換期を迎えている世界のガスマーケット。時代がどのように移り変わろうと、大陽日酸が大切にしてきた「The Gas Professionals」としての揺るぎないプライドは、この先の未来においても、決して変わることはありません。

大陽日酸は、独自に磨き上げたガステクノロジーを駆使し、多彩な製品ラインアップを展開。長年培ってきた確かな技術力で、人々の暮らしを、社会を、そして世界を変えていきます。

大陽日酸株式会社

東京都品川区小山1-3-26

www.tn-sanso.co.jp

KAITEKI Value for Tomorrow
三菱ケミカルホールディングスグループ