

第32回
千葉県少年サッカー大会 5年生以下の部



(千葉県サッカー協会旗)

主 催	千 葉 市 サ ッ カ ー 協 会
共 催	千 葉 市 教 育 委 員 会
主 管	千 葉 市 サ ッ カ ー 協 会 第 4 種 委 員 会
	稲 毛 区 サ ッ カ ー 協 会 第 4 種 委 員 会
後 援	太 陽 日 酸 株 式 会 社
	大 和 ハ ウ ス 工 業 株 式 会 社 千 葉 支 店

大会役員

大会名誉会長	松戸 敏雄				
大会会長	小川 智之				
大会副会長	石橋 不二雄	田山 勝美	増田 則明	中川 真	
	五味 秀夫				
顧問	鍋島 和夫	浅野 興治			
参与	阿部 紘一	本間 進	岩井 雅夫	森 茂樹	
	黒澤 勝生	片伯部 延弘			
監事	志村 修	岡田 義輝			

競技会役員

委員長	太刀川 裕				
副委員長	藤原 明夫	桑田 智晃	根古谷 宗一		
役員	高橋 正之	加藤 裕之	岡田 宗仁	小林 寛人	
	熊谷 純一	縄田 健司	岡本 靖弘	川名 和弘	
	萩野 雅彦	石島 敬一	森本 和典	楠原 勝彦	
	中村 真一	田邊 紀光	越 秋 仁	小田原 吉克	
	川城 香澄	島本 隆史	吉野 琢生	小沢 一哉	
	難波 正司	加藤 昌章	山崎 征二	石井 誠一	
	佐久間 輝幸	西 重 誠	石井 光信	多賀 妙子	
	原 智子	安川 裕子			

運営委員

運営委員長	難波 正司				
運営副委員長	川崎 和男	吉野 琢生	平林 幸一		
審判長	植草 春治				
運営委員	斎藤 一郎	富澤 翔太	草場 兼人	奥居 次郎	
	植草 春治	石井 尚	小石 誠一	伊藤 秀一	
	加藤 正則	渡辺 純男	石川 宜和	小沼 信政	
	能勢 哲也	西野 達也	小石 史子		
事務局	小川 英樹				

2019年度 千葉市少年サッカー大会 5年生以下の部 大会要項

- 1 主 旨 サッカーを通して小学生の健全育成と親睦・交友を深め、千葉市のサッカーのレベルアップを目指すことを目的とする。
- 2 大会名 第32回 千葉市少年サッカー大会 (5年生以下の部)
- 3 主 催 千葉市サッカー協会
- 4 共 催 千葉市
- 5 後 援 大陽日酸株式会社
大和ハウス工業株式会社 千葉支店
- 6 主 管 千葉市サッカー協会第4種委員会
稲毛区サッカー協会第4種委員会
- 7 大会日程

予選リーグ		2019年6月22日(土)	各ブロック内で調整
		～ 7月15日(月)	
決勝トーナメント	1日目	2019年9月14日(土)	フクダ電子フィールド(1,5会場)
	予備日	2019年9月16日(月)	協力区 (中央区) (美浜区) (緑区) (若葉区)
決勝トーナメント	2日目	2019年9月21日(土)	フクダ電子フィールド
	予備日	2019年9月22日(日)	都川水の里公園
準決勝・決勝		2019年9月23日(月)	青葉の森陸上競技場
	予備日	2019年9月28日(土)	都川水の里公園
- 8 会 場 フクダ電子フィールド、都川水の里公園、各ブロック提供グラウンド他
- 9 表 彰

優勝	賞状、トロフィー、メダル(16個)、優勝旗(持ち回り)
準優勝	賞状、トロフィー、メダル(16個)
3位	賞状、トロフィー、メダル(16個) ※2チーム
- 10 参加資格
 - ・千葉市サッカー協会に登録済みのチーム、選手で構成された5年生以下のチームであること。
その学年(5年生)の選手が1名以上参加すること。(下級生のみで構成されたチームは認めない)
 - ・単独チームの参加が原則であるが、1学年下の選手たちを合わせても8人に満たない時は、委員会の承認を得て、他のチームと合同参加してもよい。
 - ・1チームの選手登録は何人でも可。(ただし、表彰のメダルは16個まで)
 - ・1登録チームより複数チームの参加を可能とするが、各チームに5年生が6名以上登録されていること。
組合せ抽選会の時、全チームのメンバー表を提出。複数参加チームの選手のダブル出場は認めない。
また、抽選後はチーム間の選手の入替えも認めない。
 - ・メンバーの追加・変更は、予選リーグ期間中に限りエントリー追加表に記入し、会場責任者に提出する。
ただし、2チーム以上参加、またはそのチームの初日以降の場合は、新入部員についてのみ所定の手続きを完了し、委員会の承認を得た者を認める。
 - ・スポーツ傷害保険に加入し、保護者の承諾を得ていること。
 - ・大会当日、引率者1名以上および公認審判員2名を帯同できるチームであること。
 - ・組合せ抽選会に参加できること。複数チームの場合は各1名参加のこと。
 - ・参加チームは、グラウンド提供から会場運営など、大会運営に協力できるチームであること。
(複数チーム参加の場合、それぞれのチームでグラウンド提供から会場運営をできること)
 - ・参加費は1チーム5,000円(抽選会にて徴収)
- 11 競技規則
 - ・ルールは「日本サッカー協会競技規則2018/2019」および「8人制サッカー競技規則」に準ずる。
ただし、以下の項目については本大会規則として定める。
 - (1) 試合時間は40分。(20分-5分-20分)
 - (2) 試合球は、JFA検定4号球とする。(両チーム持ち寄り)
 - (3) 競技者の数
8人(内一人はゴールキーパー)を基本とする。
試合成立の競技者の人数は6人とする。ただし、退場者が出て6名に満たない場合は不成立。
 - (4) 交代の手続き
交代は自由な交代とし、交代者の数および交代回数の制限は設けない。
(交代して退いた競技者は交代要員となり再び出場することができる。)

交代して退く競技者は、交代ゾーンからフィールド外に出る。
交代要員は、交代ゾーンからフィールドに入り、競技者となる。
交代は、ボールがインプレー中、アウトオブプレー中にかかわらず行うことができる。
交代については、主審、第4の審判の承認を得る必要はない。
ゴールキーパーについては、試合の停止中に主審に通知した上で入れ替わることができる。
エントリーされた選手全員が少なくとも1回は試合に出場することを推奨する。

(5) 競技者の用具

試合用ユニフォーム（シャツ、ショーツ、ストッキング）は正副2着用意する。（ビブス不可）
シャツに背番号を付けること。
スパイクは固定式とする。すねあては必ず着用すること。
眼鏡については、主審が安全であると判断したものは着用できる。

(6) プレーの開始および再開

キックオフから直接相手のゴールに入った場合、得点は認められず、相手のゴールキックで再開される

(7) ファウルと不正行為

競技者が退場を命じられた場合、チームは交代要員の中から競技者を補充することはできる。
警告の場合は、累積2回で次の1試合を出場停止とする。予選リーグでの警告回数は決勝トーナメントに持ち越さない。
退場の場合は、次の1試合を出場停止とする。（1試合2警告を含む。）
特に悪質なものについては規律委員会等の機関で審議する。

12 運営方法

- ・予選は4～5チームによるリーグ戦とし、上位2チームが決勝トーナメントに進出できる。
- ・予選リーグは、勝点制（勝ち3点、引き分け1点、負け0点）とする。勝ち点と同じ場合は、①得失点差②総得点③当該チーム同士の対戦成績の順で順位を決定する。それでも決定しない場合は、3名によるPK戦方式で決定する。
- ・決勝トーナメントにおいて同点の場合は、3名によるPK戦方式で決定する。
- ・決勝戦において同点の場合は、10分（5分－5分）の延長戦を行う。それでも決定しない場合は、3名によるPK戦方式で決定する。
- ・3位決定戦は行わない。
- ・試合開始に遅れたチームは不戦敗とし、失点5とする。

13 その他

その他の運営方法および注意事項は、ハンドブックに掲載の「千葉市少年サッカー大会／小学生サッカー大会の運営方法および注意事項について」を参照して下さい。

14 大会申し込み

- ・「大会参加確認書」に必要事項を入力し、申込先アドレス：inagefa4@gmail.com まで件名を「5年生市大会参加確認書(チーム名)」として5月18日迄にEメールにてお申し込み下さい。申込メールへの返信メールをもって参加受付完了とします。
- ・複数チーム参加の場合は、それぞれのチーム名、チーム責任者名、電話番号を明記下さい。
- ・合同参加の場合は、合同するチーム名及び参加チーム名を記入して下さい。
- ・**不参加の場合も「不参加」に○をし、Eメール送信をお願いします。**

申し込み先・問合せ先

稲毛区サッカー協会第4種委員会 石井 尚
inagefa4@gmail.com
090-6752-3515

稲毛区サッカー協会第4種委員会 小川英樹
090-2566-7276

15 組合せ抽選会

- ・日時：2019年6月1日(土) 午後6時30分(受付6時より) ※時間厳守でお集まり下さい。
- ・会場：ジェフユナイテッドパーク2階会議室(中央区川崎町1-38)
※車でのお集まりはできませんので、近隣の有料駐車場をご利用下さい。
- ・大会参加申込書(メンバー表) 5部、参加費を必ずご持参下さい。

16 県選手権の出場権について

- ・大会上位の14チームは「2019年度千葉県少年サッカー選手権5年生大会」の出場資格を得ます。

【ただし、千葉市の登録受付日（3月30日）までに県選手登録（8人以上）を行っているチームに限ります。】

- ・優勝を1位、準優勝を2位とし、ベスト4のうち1位に敗れたチームを3位、一方を4位。
- ・ベスト8敗退とベスト16敗退チームについても、上位に敗れたチームを上位とします。

千葉市5年生大会 予選リーグ組合せ

・予選リーグ (6/22 ~ 7/15)

・日程、会場はブロック内で相談し、出来る対戦から順次進めて下さい。

・各ブロックの最上段チームがブロック責任者となります。

会場費として 1,000円/試合×10試合分、ブロック責任者事務費として 2,000円です。

・試合日ごとに下記の内容をメールして下さい(FAX不可)。

◎日にち、会場名、報告者名、対戦結果だけで構いません。もし警告、退場、駐車違反があれば記載して下さい。様式は問いません。

参考までに「試合結果報告書」エクセル様式をホームページに添付しますので利用して下さい。

メール宛先: inagefa4@gmail.com 石井

・車の台数制限、その他各会場の注意事項についてはクラブ内(特に保護者)にて徹底して下さい。

・追加エントリーは初日の自チーム第1試合前まで、複数チームは新入部員のみとなります。

NO	Aブロック	PBJ千葉	FCおゆみ野ホワイト	WingsU-12	葛城FCブルー	パディーSC千葉サックス	勝点	得失差	総得点	順位
1	PBJ千葉		-	-	-	-				
2	FCおゆみ野ホワイト	-		-	-	-				
3	WingsU-12	-	-		-	-				
4	葛城FCブルー	-	-	-		-				
5	パディーSC千葉サックス	-	-	-	-					

NO	Bブロック	柏台JSC	幕張リパティーズ	J hogワーツ	GINGA FC U-11	みつわ台FC	勝点	得失差	総得点	順位
6	柏台JSC		-	-	-	-				
7	幕張リパティーズ	-		-	-	-				
8	J hogワーツ	-	-		-	-				
9	GINGA FC U-11	-	-	-		-				
10	みつわ台FC	-	-	-	-					

NO	Cブロック	イーグルス	JSC CHIBA W	大木戸SCレッド	千葉スプリFC	FC幕西 イエロー	勝点	得失差	総得点	順位
11	イーグルス		-	-	-	-				
12	JSC CHIBA W	-		-	-	-				
13	大木戸SCレッド	-	-		-	-				
14	千葉スプリFC	-	-	-		-				
15	FC幕西 イエロー	-	-	-	-					

NO	Dブロック	コラソン千葉	パディーSC千葉ホワイト	ジョーカーレFC	千葉アマカルSC	HAMANO JFCホワイト	勝点	得失差	総得点	順位
16	コラソン千葉		-	-	-	-				
17	パディーSC千葉ホワイト	-		-	-	-				
18	ジョーカーレFC	-	-		-	-				
19	千葉アマカルSC	-	-	-		-				
20	HAMANO JFCホワイト	-	-	-	-					

NO	Eブロック	宮野木SC U-11	JACPA千葉FC	フロインツ	HAMANO JFCオレンジ	大宮FC	勝点	得失差	総得点	順位
21	宮野木SC U-11		-	-	-	-				
22	JACPA千葉FC	-		-	-	-				
23	フロインツ	-	-		-	-				
24	HAMANO JFCオレンジ	-	-	-		-				
25	大宮FC	-	-	-	-					

N0	Fブロック	FC cuore千葉	CFC	パサニオール誉田FC	北貝塚FC	蘇我SCブルー	勝点	得失差	総得点	順位
26	FC cuore千葉	-	-	-	-	-				
27	CFC	-	-	-	-	-				
28	パサニオール誉田FC	-	-	-	-	-				
29	北貝塚FC	-	-	-	-	-				
30	蘇我SCブルー	-	-	-	-	-				

N0	Gブロック	宮野木SC	高洲コスモスFC	小倉FC	ジェフユナイテッド市原・千葉U12	花園SC W	勝点	得失差	総得点	順位
31	宮野木SC	-	-	-	-	-				
32	高洲コスモスFC	-	-	-	-	-				
33	小倉FC	-	-	-	-	-				
34	ジェフユナイテッド市原・千葉U12	-	-	-	-	-				
35	花園SC W	-	-	-	-	-				

N0	Hブロック	作草部FC	若松エルフSC	大木戸SCブルー	稲毛FC	FC幕西 ブルー	勝点	得失差	総得点	順位
36	作草部FC	-	-	-	-	-				
37	若松エルフSC	-	-	-	-	-				
38	大木戸SCブルー	-	-	-	-	-				
39	稲毛FC	-	-	-	-	-				
40	FC幕西 ブルー	-	-	-	-	-				

N0	Iブロック	パサニオール誉田FC SECOND	都賀ライオンズ	WingsU12TOP	FCラルクヴェール千葉U-11	千葉美浜FCコパソルA	勝点	得失差	総得点	順位
41	パサニオール誉田FC SECOND	-	-	-	-	-				
42	都賀ライオンズ	-	-	-	-	-				
43	WingsU12TOP	-	-	-	-	-				
44	FCラルクヴェール千葉U-11	-	-	-	-	-				
45	千葉美浜FCコパソルA	-	-	-	-	-				

N0	Jブロック	FCリベレオ	葛城FCホワイト	磯辺FC	千城台FC	花園SC G	勝点	得失差	総得点	順位
46	FCリベレオ	-	-	-	-	-				
47	葛城FCホワイト	-	-	-	-	-				
48	磯辺FC	-	-	-	-	-				
49	千城台FC	-	-	-	-	-				
50	花園SC G	-	-	-	-	-				

N0	Kブロック	千葉SC U-12	アブレイズ千葉SC	レグルスFC イエロー	大森SC	JOGO	勝点	得失差	総得点	順位
51	千葉SC U-12	-	-	-	-	-				
52	アブレイズ千葉SC	-	-	-	-	-				
53	レグルスFC イエロー	-	-	-	-	-				
54	大森SC	-	-	-	-	-				
55	JOGO	-	-	-	-	-				

N0	Lブロック	千草台ディライトFC	ポカルスFC	FCラルクヴェール千葉	レグルスFC レッド	西小中台FC	勝点	得失差	総得点	順位
56	千草台ディライトFC	-	-	-	-	-				
57	ポカルスFC	-	-	-	-	-				
58	FCラルクヴェール千葉	-	-	-	-	-				
59	レグルスFC レッド	-	-	-	-	-				
60	西小中台FC	-	-	-	-	-				

N0	Mブロック	草野FC	幕張リパティーズ ジール	FCクレア	千葉美浜FCコパソルL	蘇我SCホワイト	勝点	得失差	総得点	順位
61	草野FC		-	-	-	-				
62	幕張リパティーズ ジール	-		-	-	-				
63	FCクレア	-	-		-	-				
64	千葉美浜FCコパソルL	-	-	-		-				
65	蘇我SCホワイト	-	-	-	-					

N0	Nブロック	山王FC	椎の木FC	CFC U11	アクアSC	長作FC	勝点	得失差	総得点	順位
66	山王FC		-	-	-	-				
67	椎の木FC	-		-	-	-				
68	CFC U11	-	-		-	-				
69	アクアSC	-	-	-		-				
70	長作FC	-	-	-	-					

N0	Oブロック	JSC CHIBA K	幸町FCスワローズ	作新SC	みつわ台南SC		勝点	得失差	総得点	順位
71	JSC CHIBA K		-	-	-					
72	幸町FCスワローズ	-		-	-					
73	作新SC	-	-		-					
74	みつわ台南SC	-	-	-						

N0	Pブロック	小中台FC	FCおゆみ野ブルー	花見川ブリーモ	F.C.アローズ		勝点	得失差	総得点	順位
75	小中台FC		-	-	-					
76	FCおゆみ野ブルー	-		-	-					
77	花見川ブリーモ	-	-		-					
78	F.C.アローズ	-	-	-						

タイムスケジュール例（可能な時間帯で実施して下さい）

【 5チームブロック 】

	開始時間	審判
第1試合	9:00～	2試合目の2チーム
第2試合	9:50～	1試合目の2チーム
第3試合	10:40～	2試合目の2チーム
第4試合	11:30～	3試合目の2チーム
第5試合	12:20～	4試合目の2チーム

※ 蒸し暑い時期なので、選手・審判の方は熱中症に十分注意して試合進行して下さい。

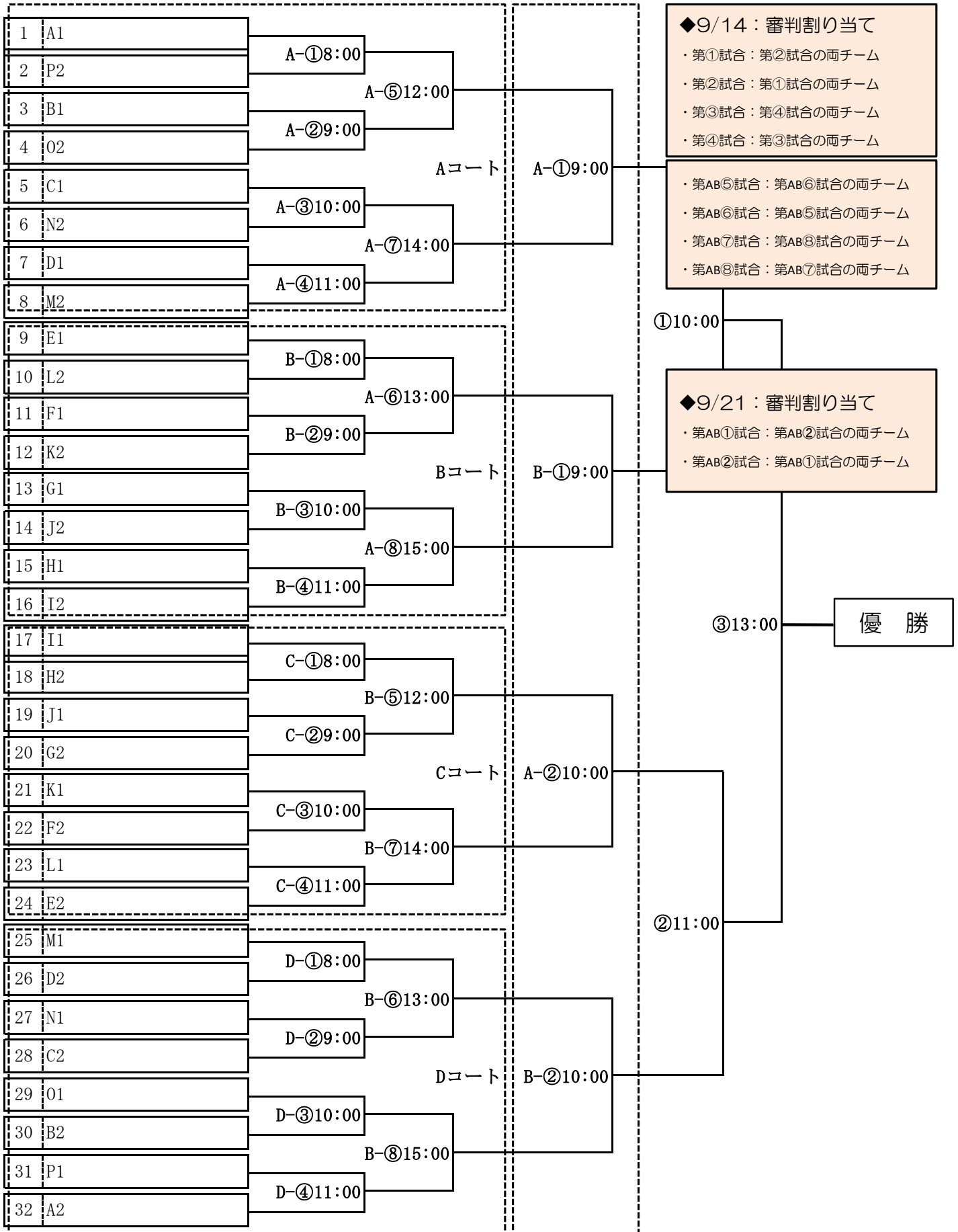
決勝トーナメント

★14日のフクダ電子フィールド
はAM4面、PM2面（ABコート）
となります。

1, 2回戦
9/14(日)
会場：フクダ電子フィールド
予備日
9/16(月)：各区提供会場

3回戦
9/21(土)
会場：フクダ電子フィールド
予備日
9/22(日)：水の里広場

準決勝・決勝
9/23(月)
会場：青葉の森陸上競技場
予備日
9/28(土)：水の里広場





Daiwa House®

大和ハウスグループ

共に創る。共に生きる。

大和ハウスグループは、

グループシンボル「エンドレスハート」に

お客様と私たちの永遠の絆と

私たちグループの連帯感を託しました。

人・街・暮らしの価値共創グループとして、

私たちは社会に新しい価値を築いてまいります。

大和ハウス工業株式会社 千葉支社

千葉市緑区おゆみ野3丁目19番地4 〒266-0031

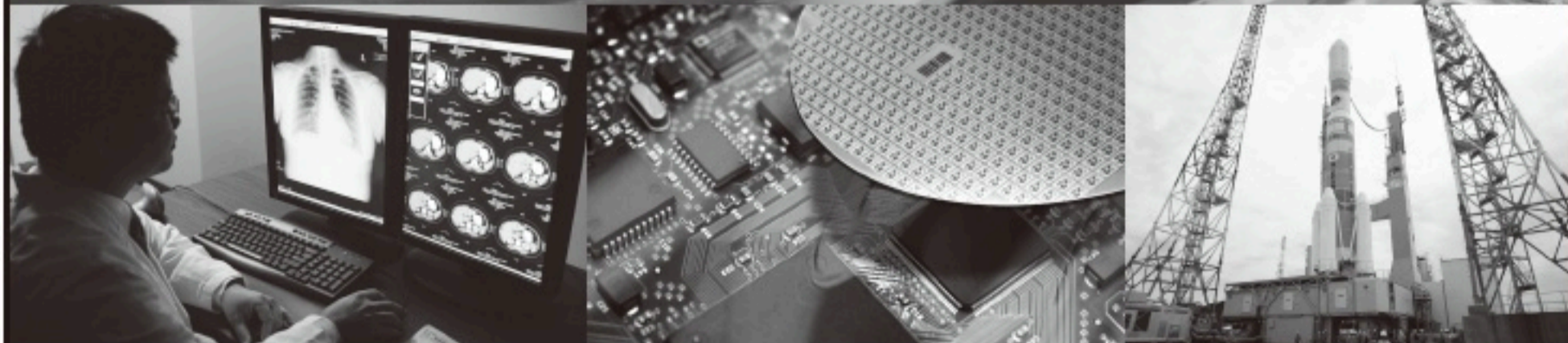
Tel 043-291-9600 建設業許可番号・国土交通大臣許可(特-27・28)第5279号

Fax 043-291-9603 宅地建物取引業者免許番号・国土交通大臣(15)第245号

THE KAITEKI COMPANY

三菱ケミカルホールディングスグループ

100年 ミッション



100年前、空気分離技術による酸素の生産から始まった大陽日酸の歴史は、鉄鋼、化学、エレクトロニクスなどの基幹産業の成長とともに歩み、その間、ガス供給にとどまらず、プラントやMOCVD装置、排ガス処理装置など関連機器も同時に開発。今や国内はもとより北米、欧州、中国、東南アジア、インドなどグローバルに事業展開するガス総合メーカーへと成長しました。そして現在、私たちが切り開いてきた高度なガス製造・制御技術が、再生可能エネルギー・超電導・高度先端医療・IT・宇宙開発に貢献しています。これからの100年、食料・健康・環境・IT・エネルギーのためにガスで未来を拓く。それが私たちガスプロフェッショナルのミッションです。



大陽日酸
The Gas Professionals

東京都品川区小山1-3-26 東洋Bldg.
TEL.03-5788-8015 www.tn-sanso.co.jp