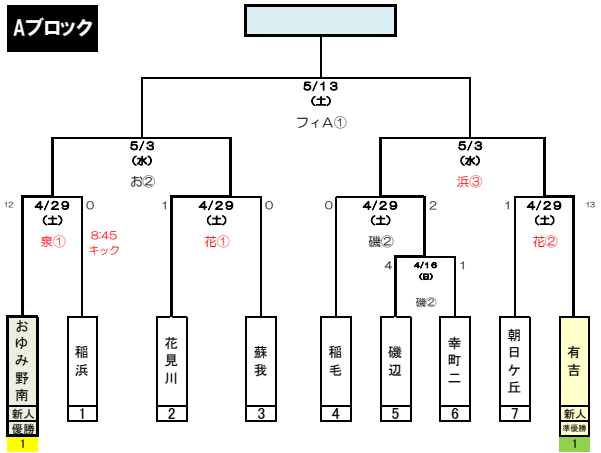


令和5年度 千葉市ユーススプリングカップ

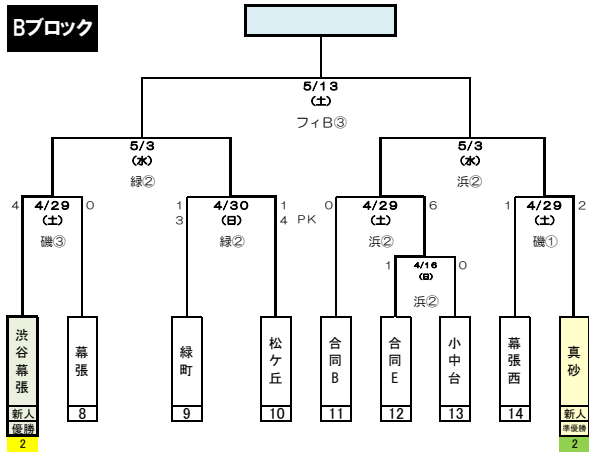
各中学校サッカー部顧問 様

48チーム

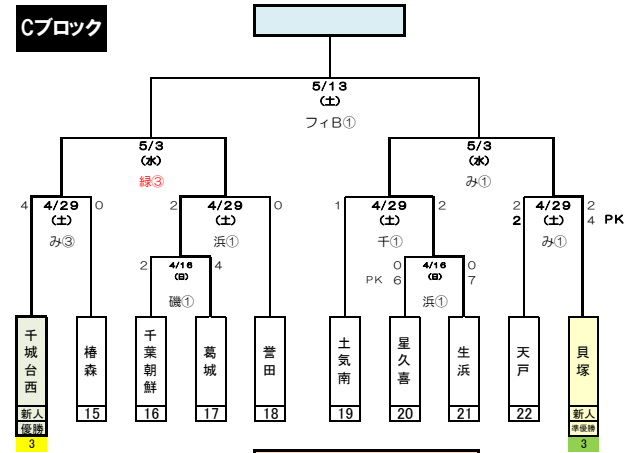
Aブロック



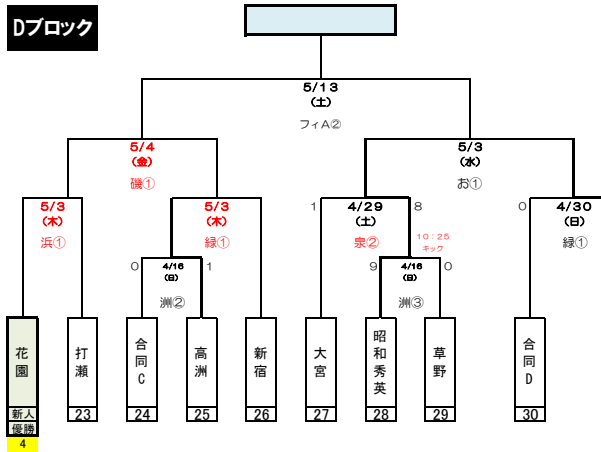
Bブロック



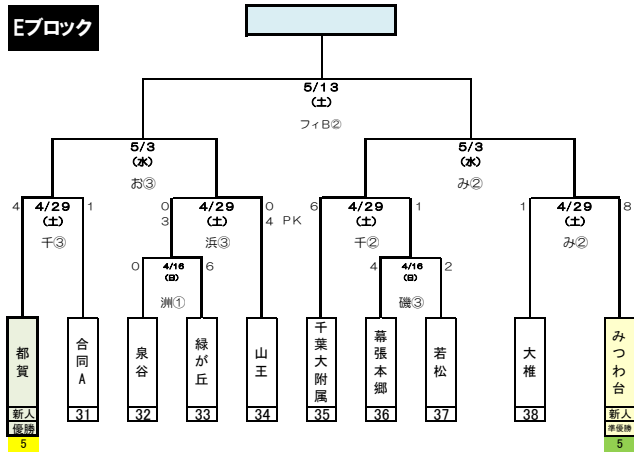
Cブロック



Dブロック



Eブロック



新人戦	
優勝	おゆみ野南中学校
	花園中学校
	都賀中学校
	渋谷幕張中学校
準優勝	千城台西中学校
	真砂中学校
	みつわ台中学校
	有吉中学校
	貝塚中学校
	千城台南中学校

抽選順番	
①	千葉市新人大会 (優勝チーム)
②	千葉市新人大会 (準優勝チーム)
③	上記以外のチーム

合同チーム	
合同A	加曽利 + 轟町
合同B	末広 + さつきが丘
合同C	檜橋 + こてはし台
合同D	千草台 + 県立千葉 + 千葉明德
合同E	高浜 + 稲毛附属

◎中学校会場	
試合時間	
①	9:00
②	10:40
③	12:20
④	14:00

4月16日(日)			
会場	試合数	責任者	
1 洲	千葉市立高洲中学校	3	菊池
2 磯	千葉市立磯辺中学校	3	松本
3 浜	千葉市立高浜中学校	2	岩井

4月29日(土)			
会場	試合数	責任者	
1 み	千葉市立みつわ台中学校	3	大井
2 花	千葉市立花見川中学校	2	岩澤
3 磯	千葉市立磯辺中学校	3	倉田
4 浜	千葉市立高浜中学校	3	田中
5 泉	千葉市立泉谷中学校	2	林
6 千	千葉大附属中学校	3	松本

泉谷会場			
試合	時間	責任者	
第1試合	8:45		
第2試合	10:25		

4月30日(日)			
会場	試合数	責任者	
1 緑	千葉市立緑町中学校	2	石出

5月4日(金)			
会場	試合数	責任者	
1 磯	千葉市立磯辺中学校	1	福島

5月3日(木)			
会場	試合数	責任者	
1 お	千葉市立おゆみ野南	3	石川
2 み	千葉市立みつわ台中学校	2	鈴木
3 浜	千葉市立高浜中学校	3	後藤
4 緑	千葉市立緑町中学校	3	始平堂

5月13日(土)			
会場	試合数	責任者	
1 ファイA	フクダ電子フィールドA	2	高宮
2 ファイB	フクダ電子フィールドB	3	毛利

連絡事項 13日決勝が学校行事の関係で14日(日)にスライドの可能性
 5月13日(土) 学校行事
 高浜 磯辺
 5月14日(日) 学校行事
 高洲
 5月13日(土) 私立
 渋谷幕張 秀英

9 試合

16 試合

5 試合