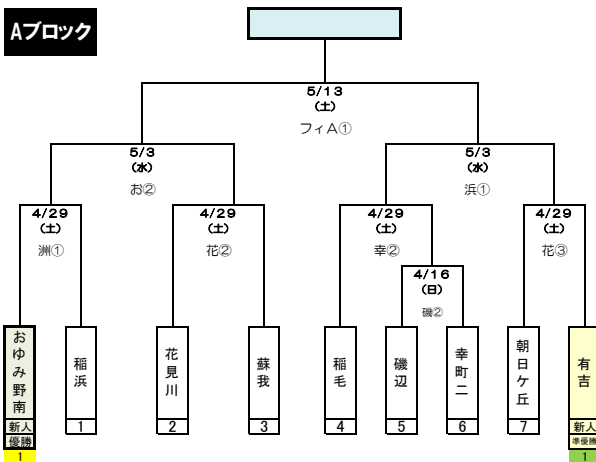


令和5年度 千葉市ユーススプリングカップ

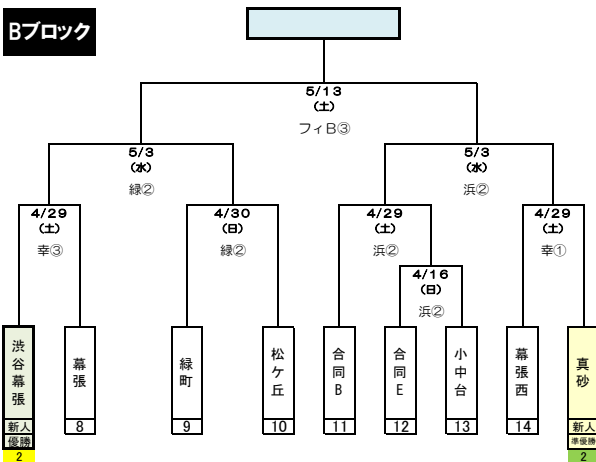
各中学校サッカー部顧問 様

48チーム

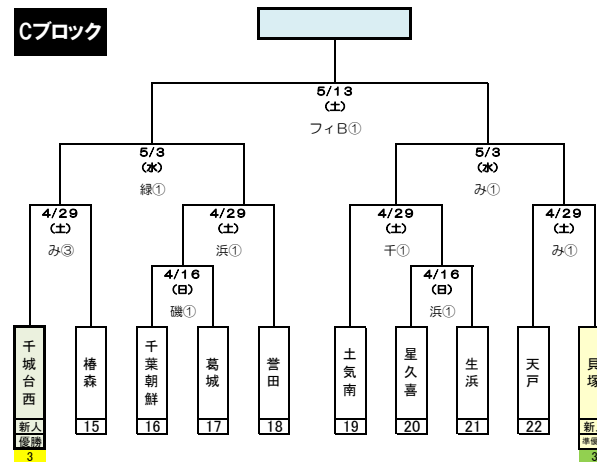
Aブロック



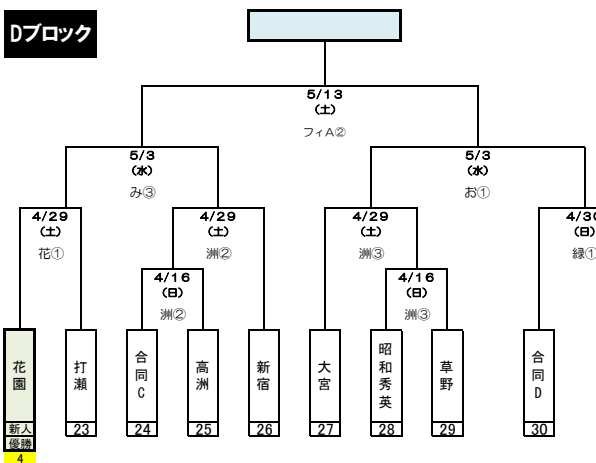
Bブロック



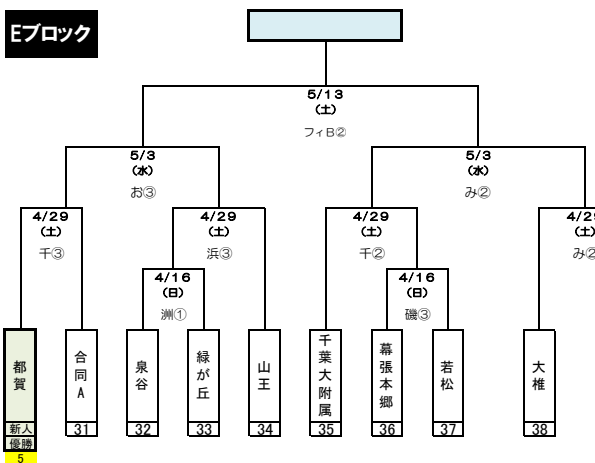
Cブロック



Dブロック



Eブロック



新人戦	
優勝	おゆみ野南中学校
	花園中学校
	都賀中学校
	渋谷幕張中学校
	千城台西中学校
準優勝	真砂中学校
	みつわ台中学校
	有吉中学校
	貝塚中学校
	千城台南中学校

抽選順番	
①	千葉市新人大会 (優勝チーム)
②	千葉市新人大会 (準優勝チーム)
③	上記以外のチーム

C中学校会場	
試合時間	
①	9:00
②	10:40
③	12:20
④	14:00

4月16日 (日)			
会場	試合数	責任者	
1 洲	千葉市立高洲中学校	3	菊池
2 磯	千葉市立磯辺中学校	3	松本
3 浜	千葉市立高浜中学校	2	岩井

4月29日 (土)			
会場	試合数	責任者	
1 み	千葉市立みつわ台中学校	3	大井
2 花	千葉市立花見川中学校	3	岩澤
3 幸	千葉市立幸町第二中学校	3	倉田
4 浜	千葉市立高浜中学校	3	田中
5 洲	千葉市立高洲中学校	3	石川
6 千	千葉大附属中学校	3	松本

4月30日 (日)			
会場	試合数	責任者	
1 緑	千葉市立緑町中学校	2	石出
2			
3			

5月3日 (木)			
会場	試合数	責任者	
1 お	千葉市立おゆみ野南	3	船中
2 み	千葉市立みつわ台中学校	3	鈴木
3 浜	千葉市立高浜中学校	2	後藤
4 緑	千葉市立緑町中学校	2	始平堂

9 試合

18 試合

2 試合

5月13日 (土)			
会場	試合数	責任者	
1 フィア	フクダ電子フィールドA	2	高宮
2 フィア	フクダ電子フィールドB	3	毛利

5 試合

合同チーム	
合同A	加曾利 + 轟町
合同B	末広 + さつきが丘
合同C	檜橋 + こてはし台
合同D	千草台 + 県立千葉 + 千葉明德
合同E	高浜 + 稲毛附属

日程について

1、2回戦を16日(日)~30日(日)で調整いたします。学校行事や会場の関係で、トーナメント表と日程がずれることが予想されます。予めご了承ください。決まり次第、改めてご連絡させていただきます。

令和5年度千葉市ユースサッカースプリングカップ実施要項

- 1 主 旨 スポーツを通じて明朗な青少年を育成し、あわせてサッカーの技術の向上と親睦を図る。
- 2 主 催 千葉市サッカー協会
- 3 主 管 千葉市サッカー協会 第3種委員会
- 4 協 賛 株式会社ミカサ モルテン株式会社 (予定)
- 5 期 日 令和4年①4月16日(日) ②4月29日(土) ③5月3日(水) ④5月13日(土)
★予備日 4月30日(日) 5月4日(木) 5月14日(日)
- 6 会 場 千葉市内中学校グラウンド、フクダ電子フィールド
- 7 参加資格
 - (1) 日本サッカー協会に加盟登録をする千葉市内の中体連のチーム
 - (2) 大会初戦までに提出するチーム登録用紙に記載された選手。
 - (3) **試合当日に「追加登録用紙」を運営責任者に提出し、認められた選手。**
 - (4) 第5種登録(女子)している選手は、在籍中学校チームの選手として、移籍することなく本大会に出場することができる。なお登録チームの選手証と在籍中学校の身分証明書を携行すること。
- 8 競技規則
 - (1) (公財)日本サッカー協会制定の「サッカー競技規則2022/2023」による。
 - (2) 競技開始30分前までに交代選手を含めた所定の「メンバー用紙」を4部提出すること。当日のメンバー表は、交代選手(9名)を含め20名まで記入できる。
 - (3) 交代に関しては、競技開始時に登録した最大9名の交代要員から9名までの交代が認められ、一度退いた競技者は再び出場できない。交代用紙は各チームで準備する。
 - (4) ベンチ入りできる人数は、25名(チーム役員5名、選手20名)を上限とする。
 - (5) 本大会において退場を命じられた選手は、少なくとも次の1試合に出場できない。
また違反行為の内容によっては、それ以降の処置を「千葉市サッカー協会第3種委員会規律委員会【千葉市サッカー協会第3種委員会役員会】」で決定する。」
 - (6) 大会期間中に警告を2回受けた選手は、次の1試合に出場できない。警告の累積は次の大会に持ち越さない。
 - (7) 各チーム正副2色のユニフォーム(シャツ・パンツ・ストッキング)を用意すること。GKに関しても同様である。胸番号は必ずつける。腰番号は任意とする。アンダーシャツやスパッツを着用する場合は、色は問わない。ただし、原則としてチーム内で同色のものとする。また、対戦するチームのユニフォームの色彩が類似しており、主審が判別しがたいと判断したときは、着用することができない。
- 9 競技方法
 - (1) 5ブロックのトーナメント方式で行う。
 - (2) 試合時間は60分(30-10-30)とし、60分を終了して同点の場合は、PK方式により次試合への進出を決定する。前半に1回、後半に1回飲水タイムを取る。ただし、各ブロックの決勝戦において同点の場合は、10分(5-5)の延長戦を行い、延長戦を終えて、同点の場合はPK方式により決定する。
- 10 表 彰 各ブロック2位まで表彰する。



1.1 組み合わせ 別紙による

1.2 その他

シード権の共通理解事項

【千葉市総合体育大会の各ブロックのシードの決定方法】

- ・本大会で優勝したチームは千葉市総合体育大会の各ブロックの第1シードとなり、準優勝したチームは各ブロックの第2シードとなる。
- ・本大会で優勝したチームの中で、前年度の千葉市新人大会においても、優勝、準優勝したチームは、ブロック決定の際、上位のシード権が与えられる。（千葉市総合体育大会の参加チーム数による）

【合同チームが優勝または準優勝した場合のシード権について】

- A：総合体育大会でも同じチームと合同チームでの出場をする場合→シード権を得る。
B：総合体育大会ではお互いに単独チームとして出場する場合→シード権を得ることはできない。

その場合、当該チームに準決勝で敗退したチームがシード権を得る。

【吸収合併チームが優勝または準優勝した場合のシード権について】

- A：総合体育大会でも同じチームと合同チームでの出場をする場合→シード権を得る。
B：総合体育大会では単独チームとして出場する場合→シード権は吸収合併した際、母体となるチームが得る。

試合当日の提出物

- 選手登録用紙
- メンバー表
- 1,500円

- (1) 大会参加費は、各チーム、試合ごとに「1,500円」を徴収する。
- (2) 「選手登録用紙」のコピーを携行することを義務づけることとする。
- (3) 本大会全日程とも、試合で使用するボールは、当該チームの持ち寄りとする。
※ただし、決勝戦においては運営からボールを用意する。