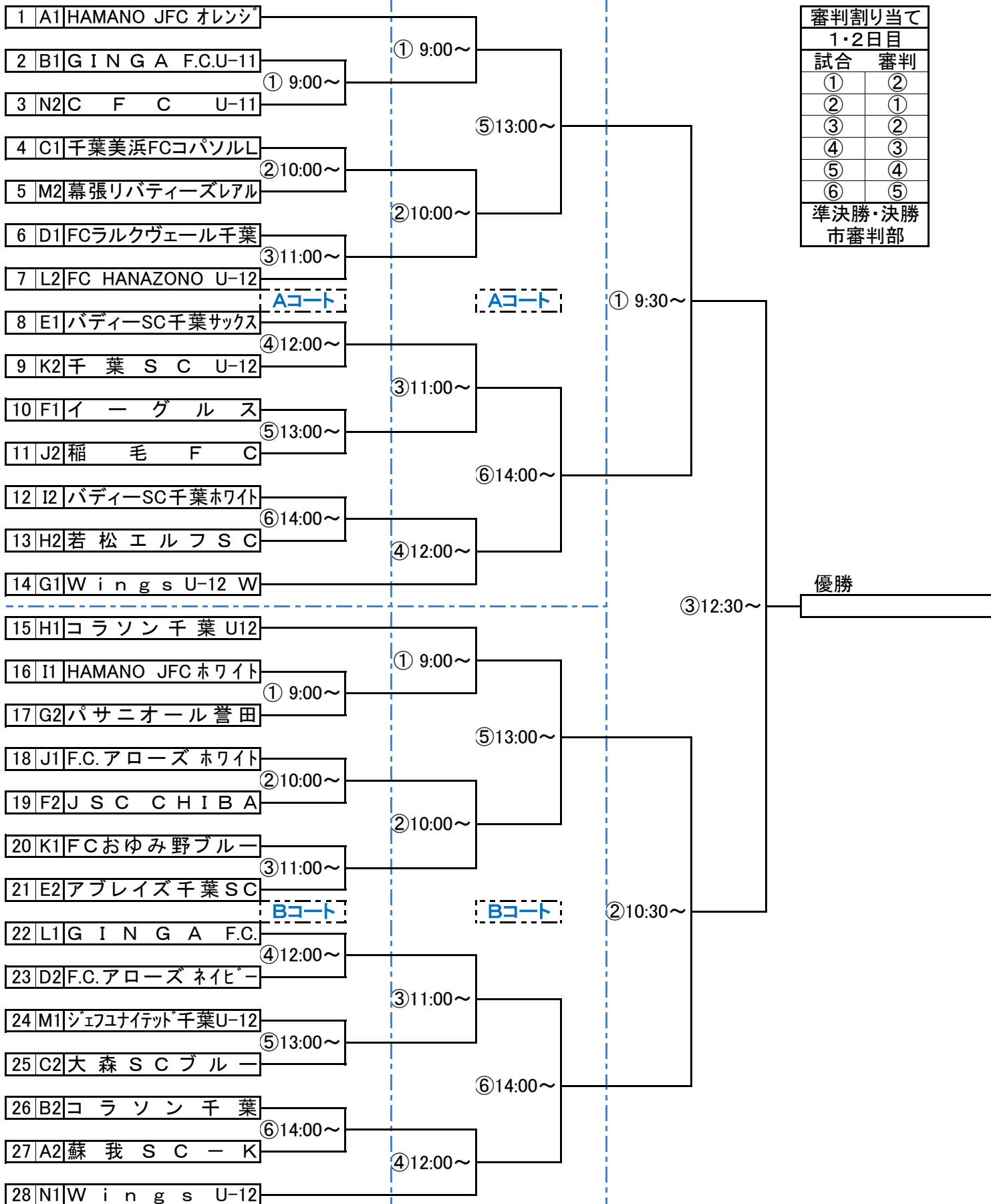


※コロナウイルス感染症緊急事態宣言延長の為9/11(土)は試合を中止とし、会場の都合等で下記の日程に変更致します

**決勝トーナメント**

	1回戦	2, 3回戦	準決勝・決勝
日程	9月18日(土)	9月23日(木)	10月2日(土)
会場	スクエアB面 A/B	スクエアB面 A/B	青葉の森陸上競技場
予備日	9月19日(日)	9月25日(土) or 26日(日)	10月3日(日)
会場	水の里他1未定	2会場 未定	水の里サッカー場



**※競技規則追加・競技者の用具について**

ユニフォームは、FPとGKは色違いの物を用意する事、選手全員が同系色のユニフォームは認められない。

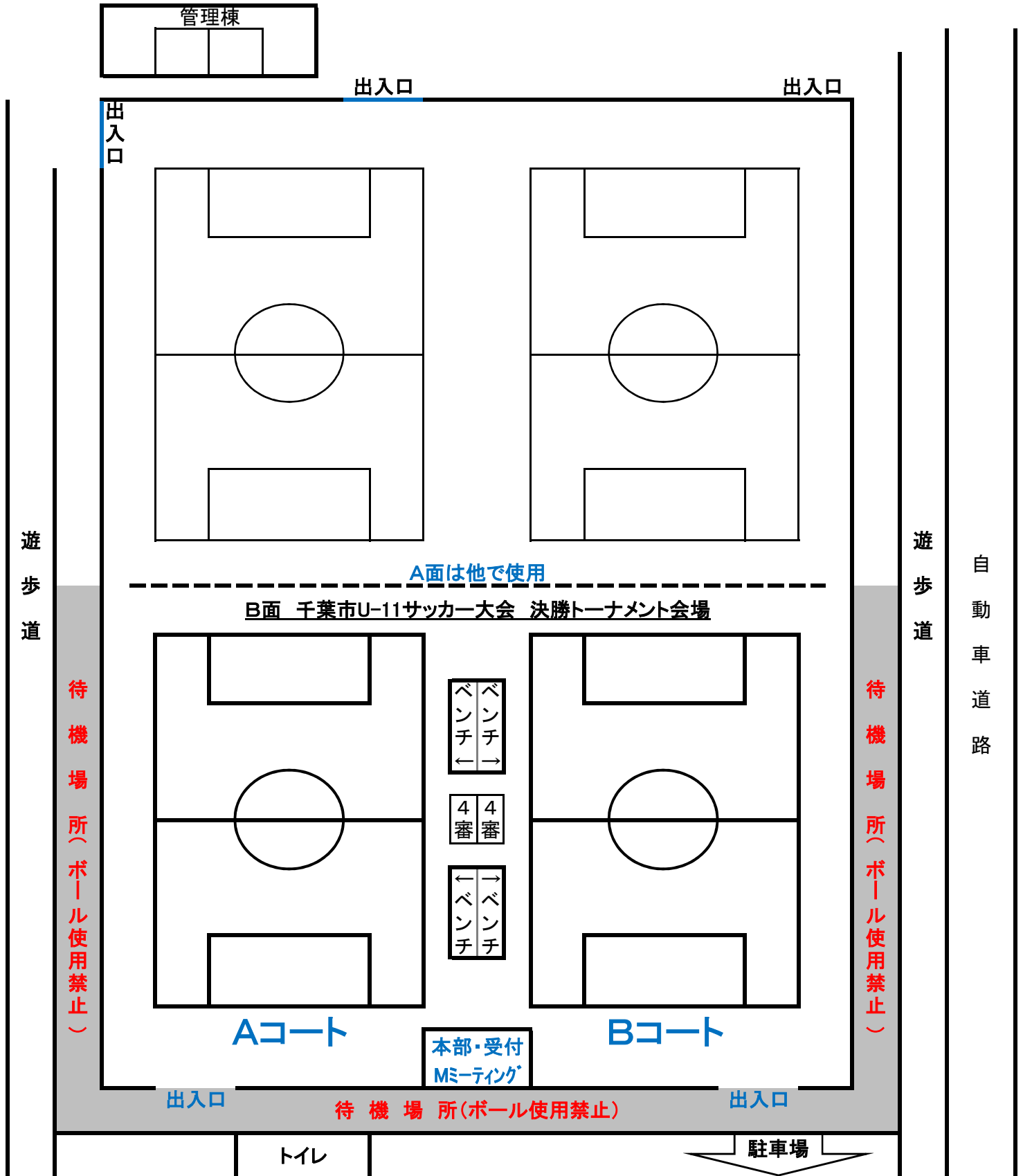
**決勝トーナメント  
フクダ電子スクエア会場図**

9月18日(土) 1回戦  
9月23日(木) 2, 3回戦

B面駐車場側のみ使用、本部他は場内に

**注意事項**

- ① **無観客試合**: 会場に入場できるチーム関係者は、選手20名以内・役員3名・チームスタッフ5名のみです
- ② フィールドのオープンは**8:00~**、フィールド内での飲水の際は、水またはスポーツ飲料のみとします
- ③ チーム用コロナチェックリスト、千葉県蘇我スポーツ公園新型コロナ感染防止策チェックリストの提出をお願いします
- ④ 場内はマスク着用、アップ、試合をする選手はマスクはしなくても可です、ベンチ使用後は消毒をお願いします
- ⑤ 踵のある靴での入場は禁止、スタッフの方は運動靴での入場をお願いします
- ⑥ フェンス外、待機場所でのボール使用は禁止
- ⑦ 待機場所はB面駐車場側を使用して下さい、出入口は駐車場側の2か所のみとします



## 千葉市蘇我スポーツ公園施設のご利用について

### 「新型コロナウイルス感染拡大防止対策へご協力のお願い」

日頃より、千葉市蘇我スポーツ公園施設をご利用いただき、誠にありがとうございます。  
新型コロナウイルス感染拡大防止対策として、千葉市蘇我スポーツ公園施設の利用に際し、  
当面の間、下記の内容を遵守頂けますようお願いいたします。なお、団体利用の場合は団体内すべ  
ての方が対象となります。ご利用者様のご協力をお願い致します。

#### 1. 来場についてのお願い

- 以下に該当する場合は来場をお控えください。
  - (1) 体調不良の場合（発熱・咳・咽頭痛の症状がある場合）
  - (2) 同居家族や身近な知人に感染の疑いがある場合
  - (3) 過去14日以内に政府から入国制限、入国後の観察期間を必要とされている国・地域への渡航  
または当該在住者との濃厚接触がある場合

#### 2. 基本的な感染予防についてのお願い

- 運動時以外でのマスクの着用をお願いします。
- 咳エチケットの徹底をお願いします。
- こまめな手洗い、アルコール等による手指消毒の実施をお願いします。
- 対面での会話を避け、人と人との十分な距離の確保をお願いします。（2m以上を推奨）

#### 3. 利用受付時のお願い

- 代表者1名での受付をお願いします。その際、前の方との距離を2m以上あけてお待ちください。
- 代表者の方は、チェックリストのご記入をお願いします。

#### 4. 施設利用に際してのお願い

- 利用中は対面での会話を避け、大きな声での会話や応援等は避けて頂くようお願いします。
- 感染予防の観点から身体の接触を伴う、練習や試合は避けて頂くようお願いします。
- 会議室の利用時は密にならないよう人数を調整し、換気をしながらのご利用をお願いします。

#### 5. 3つの密（密閉・密集・密接）を避けての活動のお願い

##### 密閉

- 諸室の利用中は窓やドアを開けるなど、換気をしながらご利用ください。
- 上記が困難な場合、30分に1回以上の数分間の換気をお願いします。

##### 密集

- 対人距離を最低1m（2m以上を推奨）確保するようお願いします。
- 人との密度を下げるため、長机1台につき1人などの考慮をお願いします。

##### 密接

- 身体の接触を伴う、練習や試合は避けて頂くようお願いします。
- 対面での会話・大きな声での会話や応援は避けて頂くようお願いします。

新型コロナウイルス感染拡大防止措置のため、当施設ご利用の方より新型コロナウイルスへの感染  
が確認された場合には、関係機関への報告を致します。

# 千葉県蘇我スポーツ公園 新型コロナウイルス感染防止策チェックリスト

## 千葉県蘇我スポーツ公園施設利用にあたり、遵守いただく事項

※団体での利用の場合は、同団体内すべての方が対象です。記入は代表者のみ。

- 以下の事項に該当する場合は、自主的に利用を見合わせる
  - ・ 体調がよくない場合（発熱・咳・咽頭痛の症状がある場合）
  - ・ 同居家族や身近な知人に感染が疑われた方がいる場合
  - ・ 過去14日以内に政府から入国制限、入国後の観察期間を必要とされている国、地域等への渡航または、当該在住者との濃厚接触がある場合
- マスクを持参すること(受付時や着替え時等、スポーツを行っていない際や、会話をする際には、マスクを着用すること。
- こまめな手洗い、アルコール等による手指消毒を実施すること
- 他の利用者、施設管理スタッフ等との距離(できるだけ2m以上)を確保すること(障がい者の誘導や介助を行う場合を除く)
- 利用中に大きな声で会話、応援等をしないこと
- 利用終了後2週間以内に新型コロナウイルス感染症を発症した場合は、施設管理者に対して速やかに濃厚接触者の有無等について報告すること。
- 施設利用前後のミーティングや懇親会等についても、3つの密を避けること

## 千葉県蘇我スポーツ公園施設を利用する際の留意点

- 十分な距離の確保（2m以上を推奨）、できるだけ接触を避けること
- 利用中に、唾や痰を吐くことは極力行わないこと、咳エチケットを守ること
- タオルの共用はしないこと
- ボトルの回し飲みはしないこと
- 飲み切れなかった飲料等を指定場所以外（コート脇など）に捨てないこと
- 休憩時にも周囲の人となるべく距離をとって対面を避け、会話は控えめにすること

上記項目に同意し、千葉県蘇我スポーツ公園スポーツ施設を利用します。

利用日 令和 3 年 月 日

団体名

代表者名

連絡先