

## 千葉市5年生大会 予選リーグ組合せ

・予選リーグ (6/22 ~ 7/15)

・日程、会場はブロック内で相談し、出来る対戦から順次進めて下さい。

・各ブロックの最上段チームがブロック責任者となります。

会場費として 1,000円/試合×10試合分、ブロック責任者事務費として 2,000円です。

・試合日ごとに下記の内容をメールして下さい(FAX不可)。

◎日にち、会場名、報告者名、対戦結果だけで構いません。もし警告、退場、駐車違反があれば記載して下さい。様式は問いません。

参考までに「試合結果報告書」エクセル様式をホームページに添付しますので利用して下さい。

メール宛先: inagefa4@gmail.com 石井

・車の台数制限、その他各会場の注意事項についてはクラブ内(特に保護者)にて徹底して下さい。

・追加エントリーは初日の自チーム第1試合前まで、複数チームは新入部員のみとなります。

| NO | Aブロック        | PBJ千葉  | FCおゆみ野ホワイト | WingsU-12 | 葛城FCブルー | パディーSC千葉サックス | 勝点 | 得失差 | 総得点 | 順位 |
|----|--------------|--------|------------|-----------|---------|--------------|----|-----|-----|----|
| 1  | PBJ千葉        |        | 6 ○ 0      | 1 ● 6     | 1 ● 6   | 0 ● 12       | 3  | -16 | 8   | 4  |
| 2  | FCおゆみ野ホワイト   | 0 ● 6  |            | 0 ● 17    | 1 ● 5   | 0 ● 16       | 0  | -43 | 1   | 5  |
| 3  | WingsU-12    | 6 ○ 1  | 17 ○ 0     |           | 5 ○ 0   | 1 △ 1        | 10 | 27  | 29  | 2  |
| 4  | 葛城FCブルー      | 6 ○ 1  | 5 ○ 1      | 0 ● 5     |         | 1 ● 2        | 6  | 3   | 12  | 3  |
| 5  | パディーSC千葉サックス | 12 ○ 0 | 16 ○ 0     | 1 △ 1     | 2 ○ 1   |              | 10 | 29  | 31  | 1  |

| NO | Bブロック         | 柏台JSC | 幕張リパティーズ | Jホグワーツ | GINGA FC U-11 | みつわ台FC | 勝点 | 得失差 | 総得点 | 順位 |
|----|---------------|-------|----------|--------|---------------|--------|----|-----|-----|----|
| 6  | 柏台JSC         |       | 0 ● 8    | 2 ○ 1  | 0 △ 0         | 1 ● 2  | 4  | -8  | 3   | 4  |
| 7  | 幕張リパティーズ      | 8 ○ 0 |          | 4 ○ 0  | 0 ● 6         | 9 ○ 0  | 9  | 15  | 21  | 2  |
| 8  | Jホグワーツ        | 1 ● 2 | 0 ● 4    |        | 0 ● 17        | 1 ● 2  | 0  | -23 | 2   | 5  |
| 9  | GINGA FC U-11 | 0 △ 0 | 6 ○ 0    | 17 ○ 0 |               | 18 ○ 0 | 10 | 41  | 41  | 1  |
| 10 | みつわ台FC        | 2 ○ 1 | 0 ● 9    | 2 ○ 1  | 0 ● 18        |        | 6  | -25 | 4   | 3  |

| NO | Cブロック       | イーグルス | JSC CHIBA W | 大木戸SCレッド | 千葉スプリFC | FC幕西 イエロー | 勝点 | 得失差 | 総得点 | 順位 |
|----|-------------|-------|-------------|----------|---------|-----------|----|-----|-----|----|
| 11 | イーグルス       |       | 0 ● 1       | 4 ○ 1    | 2 ○ 0   | 2 ○ 0     | 9  | 6   | 8   | 2  |
| 12 | JSC CHIBA W | 1 ○ 0 |             | 5 ○ 1    | 2 ○ 1   | 6 ○ 0     | 12 | 12  | 14  | 1  |
| 13 | 大木戸SCレッド    | 1 ● 4 | 1 ● 5       |          | 4 ○ 3   | 0 ● 2     | 3  | -8  | 6   | 4  |
| 14 | 千葉スプリFC     | 0 ● 2 | 1 ● 2       | 3 ● 4    |         | 3 ○ 0     | 3  | -1  | 7   | 3  |
| 15 | FC幕西 イエロー   | 0 ● 2 | 0 ● 6       | 2 ○ 0    | 0 ● 3   |           | 3  | -9  | 2   | 5  |

| NO | Dブロック          | コラソン千葉 | パディーSC千葉ホワイト | ジョーカーレFC | 千葉アミカルSC | HAMANO JFCホワイト | 勝点 | 得失差 | 総得点 | 順位 |
|----|----------------|--------|--------------|----------|----------|----------------|----|-----|-----|----|
| 16 | コラソン千葉         |        | 7 ○ 0        | 1 △ 1    | 12 ○ 0   | 6 ○ 0          | 10 | 25  | 26  | 1  |
| 17 | パディーSC千葉ホワイト   | 0 ● 7  |              | 1 ○ 0    | 8 ○ 0    | 4 ○ 1          | 9  | 5   | 13  | 2  |
| 18 | ジョーカーレFC       | 1 △ 1  | 0 ● 1        |          | 5 ○ 1    | 2 ○ 0          | 7  | 5   | 8   | 3  |
| 19 | 千葉アミカルSC       | 0 ● 12 | 0 ● 8        | 1 ● 5    |          | 1 ● 3          | 0  | -26 | 2   | 5  |
| 20 | HAMANO JFCホワイト | 0 ● 6  | 1 ● 4        | 0 ● 2    | 3 ○ 1    |                | 3  | -9  | 4   | 4  |

| NO | Eブロック          | 宮野木SC U-11 | JACPA千葉FC | フロインツ | HAMANO JFCオレンジ | 大宮FC   | 勝点 | 得失差 | 総得点 | 順位 |
|----|----------------|------------|-----------|-------|----------------|--------|----|-----|-----|----|
| 21 | 宮野木SC U-11     |            | 0 ● 6     | 0 ● 9 | 0 ● 13         | 1 ● 8  | 0  | -35 | 1   | 5  |
| 22 | JACPA千葉FC      | 6 ○ 0      |           | 2 ● 3 | 0 ● 1          | 4 ○ 1  | 6  | 7   | 12  | 3  |
| 23 | フロインツ          | 9 ○ 0      | 3 ○ 2     |       | 2 ● 4          | 9 ○ 0  | 9  | 17  | 23  | 2  |
| 24 | HAMANO JFCオレンジ | 13 ○ 0     | 1 ○ 0     | 4 ○ 2 |                | 15 ○ 0 | 12 | 31  | 33  | 1  |
| 25 | 大宮FC           | 8 ○ 1      | 1 ● 4     | 0 ● 9 | 0 ● 15         |        | 3  | -20 | 9   | 4  |

| N0 | Fブロック      | FC cuore千葉 | CFC   | パサニオール菅田FC | 北貝塚FC  | 蘇我SCブルー | 勝点 | 得失差 | 総得点 | 順位 |
|----|------------|------------|-------|------------|--------|---------|----|-----|-----|----|
| 26 | FC cuore千葉 |            | 0 ● 2 | 0 ● 19     | 0 ● 9  | 1 ● 2   | 0  | -31 | 1   | 5  |
| 27 | CFC        | 2 ○ 0      |       | 0 ● 8      | 1 ● 4  | 6 ○ 0   | 6  | -3  | 9   | 3  |
| 28 | パサニオール菅田FC | 19 ○ 0     | 8 ○ 0 |            | 6 ○ 1  | 20 ○ 0  | 12 | 52  | 53  | 1  |
| 29 | 北貝塚FC      | 9 ○ 0      | 4 ○ 1 | 1 ● 6      |        | 11 ○ 0  | 9  | 18  | 25  | 2  |
| 30 | 蘇我SCブルー    | 2 ○ 1      | 0 ● 6 | 0 ● 20     | 0 ● 11 |         | 3  | -36 | 2   | 4  |

| N0 | Gブロック             | 宮野木SC  | 高洲コスモスFC | 小倉FC   | ジェフユナイテッド市原・千葉U12 | 花園SC W | 勝点 | 得失差 | 総得点 | 順位 |
|----|-------------------|--------|----------|--------|-------------------|--------|----|-----|-----|----|
| 31 | 宮野木SC             |        | 1 ○ 0    | 11 ○ 0 | 0 ● 4             | 8 ○ 0  | 9  | 16  | 20  | 2  |
| 32 | 高洲コスモスFC          | 0 ● 1  |          | 11 ○ 0 | 2 ○ 0             | 3 ○ 0  | 9  | 15  | 16  | 3  |
| 33 | 小倉FC              | 0 ● 11 | 0 ● 11   |        | 0 ● 15            | 0 ● 3  | 0  | -40 | 0   | 5  |
| 34 | ジェフユナイテッド市原・千葉U12 | 4 ○ 0  | 0 ● 2    | 15 ○ 0 |                   | 6 ○ 0  | 9  | 23  | 25  | 1  |
| 35 | 花園SC W            | 0 ● 8  | 0 ● 3    | 3 ○ 0  | 0 ● 6             |        | 3  | -14 | 3   | 4  |

| N0 | Hブロック    | 作草部FC | 若松エルフSC | 大木戸SCブルー | 稲毛FC  | FC幕西 ブルー | 勝点 | 得失差 | 総得点 | 順位 |
|----|----------|-------|---------|----------|-------|----------|----|-----|-----|----|
| 36 | 作草部FC    |       | 3 ○ 1   | 2 ○ 0    | 0 ● 4 | 5 ○ 0    | 9  | 5   | 10  | 2  |
| 37 | 若松エルフSC  | 1 ● 3 |         | 1 ● 5    | 1 ● 5 | 3 ○ 2    | 3  | -9  | 6   | 4  |
| 38 | 大木戸SCブルー | 0 ● 2 | 5 ○ 1   |          | 0 ● 4 | 4 ○ 1    | 6  | 1   | 9   | 3  |
| 39 | 稲毛FC     | 4 ○ 0 | 5 ○ 1   | 4 ○ 0    |       | 4 ○ 0    | 12 | 16  | 17  | 1  |
| 40 | FC幕西 ブルー | 0 ● 5 | 2 ● 3   | 1 ● 4    | 0 ● 4 |          | 0  | -13 | 3   | 5  |

| N0 | Iブロック             | パサニオール菅田FC SECOND | 都賀ライオンズ | WingsU12TOP | FCラルクヴェール千葉U-11 | 千葉美浜FCコパソルA | 勝点 | 得失差 | 総得点 | 順位 |
|----|-------------------|-------------------|---------|-------------|-----------------|-------------|----|-----|-----|----|
| 41 | パサニオール菅田FC SECOND |                   | 4 ○ 0   | 0 ● 7       | 2 △ 2           | 2 ○ 0       | 7  | -1  | 8   | 2  |
| 42 | 都賀ライオンズ           | 0 ● 4             |         | 0 ● 15      | 0 ● 10          | 0 ● 6       | 0  | -35 | 0   | 5  |
| 43 | WingsU12TOP       | 7 ○ 0             | 15 ○ 0  |             | 12 ○ 0          | 8 ○ 0       | 12 | 42  | 42  | 1  |
| 44 | FCラルクヴェール千葉U-11   | 2 △ 2             | 10 ○ 0  | 0 ● 12      |                 | 1 ● 3       | 4  | -4  | 13  | 4  |
| 45 | 千葉美浜FCコパソルA       | 0 ● 2             | 6 ○ 0   | 0 ● 8       | 3 ○ 1           |             | 6  | -2  | 9   | 3  |

| N0 | Jブロック    | FCリベレオ | 葛城FCホワイト | 磯辺FC  | 千城台FC | 花園SC G | 勝点 | 得失差 | 総得点 | 順位 |
|----|----------|--------|----------|-------|-------|--------|----|-----|-----|----|
| 46 | FCリベレオ   |        | 3 ○ 0    | 5 ○ 0 | 5 ○ 2 | 1 △ 1  | 10 | 11  | 14  | 2  |
| 47 | 葛城FCホワイト | 0 ● 3  |          | 0 ● 5 | 1 ● 5 | 0 ● 15 | 0  | -27 | 1   | 5  |
| 48 | 磯辺FC     | 0 ● 5  | 5 ○ 0    |       | 0 ● 2 | 0 ● 5  | 3  | -7  | 5   | 4  |
| 49 | 千城台FC    | 2 ● 5  | 5 ○ 1    | 2 ○ 0 |       | 0 ● 6  | 6  | -3  | 9   | 3  |
| 50 | 花園SC G   | 1 △ 1  | 15 ○ 0   | 5 ○ 0 | 6 ○ 0 |        | 10 | 26  | 27  | 1  |

| N0 | Kブロック       | 千葉SC U-12 | アブレイズ千葉SC | レグルスFC イエロー | 大森SC  | JOGO   | 勝点 | 得失差 | 総得点 | 順位 |
|----|-------------|-----------|-----------|-------------|-------|--------|----|-----|-----|----|
| 51 | 千葉SC U-12   |           | 1 ● 7     | 0 ● 2       | 0 ● 5 | 5 ○ 0  | 3  | -8  | 6   | 4  |
| 52 | アブレイズ千葉SC   | 7 ○ 1     |           | 9 ○ 1       | 4 ○ 0 | 10 ○ 1 | 12 | 27  | 30  | 1  |
| 53 | レグルスFC イエロー | 2 ○ 0     | 1 ● 9     |             | 1 ● 5 | 2 ○ 0  | 6  | -8  | 6   | 3  |
| 54 | 大森SC        | 5 ○ 0     | 0 ● 4     | 5 ○ 1       |       | 7 ○ 0  | 9  | 12  | 17  | 2  |
| 55 | JOGO        | 0 ● 5     | 1 ● 10    | 0 ● 2       | 0 ● 7 |        | 0  | -23 | 1   | 5  |

| N0 | Lブロック       | 千草台ディライトFC | ポカルスFC | FCラルクヴェール千葉 | レグルスFC レッド | 西小中台FC | 勝点 | 得失差 | 総得点 | 順位 |
|----|-------------|------------|--------|-------------|------------|--------|----|-----|-----|----|
| 56 | 千草台ディライトFC  |            | 0 ● 12 | 0 ● 11      | 0 ● 12     | 1 ● 2  | 0  | -36 | 1   | 5  |
| 57 | ポカルスFC      | 12 ○ 0     |        | 1 ● 3       | 1 ○ 0      | 12 ○ 0 | 9  | 23  | 26  | 1  |
| 58 | FCラルクヴェール千葉 | 11 ○ 0     | 3 ○ 1  |             | 0 ● 1      | 6 ○ 0  | 9  | 18  | 20  | 2  |
| 59 | レグルスFC レッド  | 12 ○ 0     | 0 ● 1  | 1 ○ 0       |            | 4 ○ 0  | 9  | 16  | 17  | 3  |
| 60 | 西小中台FC      | 2 ○ 1      | 0 ● 12 | 0 ● 6       | 0 ● 4      |        | 3  | -21 | 2   | 4  |

| N0 | Mブロック        | 草野FC   | 幕張リパティーズ ジール | FCクレア | 千葉美浜FCコバソルL | 蘇我SCホワイト | 勝点 | 得失差 | 総得点 | 順位 |
|----|--------------|--------|--------------|-------|-------------|----------|----|-----|-----|----|
| 61 | 草野FC         |        | 1 ● 3        | 0 ● 8 | 0 ● 11      | 0 ● 1    | 0  | -22 | 1   | 5  |
| 62 | 幕張リパティーズ ジール | 3 ○ 1  |              | 1 ● 2 | 0 ● 10      | 3 ○ 0    | 6  | -6  | 7   | 3  |
| 63 | FCクレア        | 8 ○ 0  | 2 ○ 1        |       | 0 ● 1       | 9 ○ 0    | 9  | 17  | 19  | 2  |
| 64 | 千葉美浜FCコバソルL  | 11 ○ 0 | 10 ○ 0       | 1 ○ 0 |             | 17 ○ 0   | 12 | 39  | 39  | 1  |
| 65 | 蘇我SCホワイト     | 1 ○ 0  | 0 ● 3        | 0 ● 9 | 0 ● 17      |          | 3  | -28 | 1   | 4  |

| N0 | Nブロック   | 山王FC  | 椎の木FC | CFC U11 | アクアSC | 長作FC  | 勝点 | 得失差 | 総得点 | 順位 |
|----|---------|-------|-------|---------|-------|-------|----|-----|-----|----|
| 66 | 山王FC    |       | 2 ○ 1 | 1 ● 4   | 2 ● 3 | 3 ● 5 | 3  | -5  | 8   | 4  |
| 67 | 椎の木FC   | 1 ● 2 |       | 1 ● 2   | 1 ● 3 | 3 ● 6 | 0  | -7  | 6   | 5  |
| 68 | CFC U11 | 4 ○ 1 | 2 ○ 1 |         | 5 ○ 3 | 3 ○ 2 | 12 | 7   | 14  | 1  |
| 69 | アクアSC   | 3 ○ 2 | 3 ○ 1 | 3 ● 5   |       | 0 ● 1 | 6  | 0   | 9   | 3  |
| 70 | 長作FC    | 5 ○ 3 | 6 ○ 3 | 2 ● 3   | 1 ○ 0 |       | 9  | 5   | 14  | 2  |

| N0 | Oブロック       | JSC CHIBA K | 幸町FCスワローズ | 作新SC  | みつわ台南SC | 勝点 | 得失差 | 総得点 | 順位 |
|----|-------------|-------------|-----------|-------|---------|----|-----|-----|----|
| 71 | JSC CHIBA K |             | 0 ● 2     | 4 ○ 2 | 1 ● 2   | 3  | -1  | 5   | 3  |
| 72 | 幸町FCスワローズ   | 2 ○ 0       |           | 6 ○ 0 | 1 ○ 0   | 9  | 9   | 9   | 1  |
| 73 | 作新SC        | 2 ● 4       | 0 ● 6     |       | 0 ● 3   | 0  | -11 | 2   | 4  |
| 74 | みつわ台南SC     | 2 ○ 1       | 0 ● 1     | 3 ○ 0 |         | 6  | 3   | 5   | 2  |

| N0 | Pブロック     | 小中台FC | FCおゆみ野ブルー | 花見川ブリーモ | F.C.アローズ | 勝点 | 得失差 | 総得点 | 順位 |
|----|-----------|-------|-----------|---------|----------|----|-----|-----|----|
| 75 | 小中台FC     |       | 1 ○ 0     | 5 ○ 0   | 0 ● 2    | 6  | 4   | 6   | 2  |
| 76 | FCおゆみ野ブルー | 0 ● 1 |           | 1 △ 1   | 0 ● 5    | 1  | -6  | 1   | 3  |
| 77 | 花見川ブリーモ   | 0 ● 5 | 1 △ 1     |         | 0 ● 6    | 1  | -11 | 1   | 4  |
| 78 | F.C.アローズ  | 2 ○ 0 | 5 ○ 0     | 6 ○ 0   |          | 9  | 13  | 13  | 1  |

タイムスケジュール例（可能な時間帯で実施して下さい）

【 5チームブロック 】

| 開始時間        | 審判        |
|-------------|-----------|
| 第1試合 9:00～  | 2試合目の2チーム |
| 第2試合 9:50～  | 1試合目の2チーム |
| 第3試合 10:40～ | 2試合目の2チーム |
| 第4試合 11:30～ | 3試合目の2チーム |
| 第5試合 12:20～ | 4試合目の2チーム |

※ 蒸し暑い時期なので、選手・審判の方は熱中症に十分注意して試合進行して下さい。

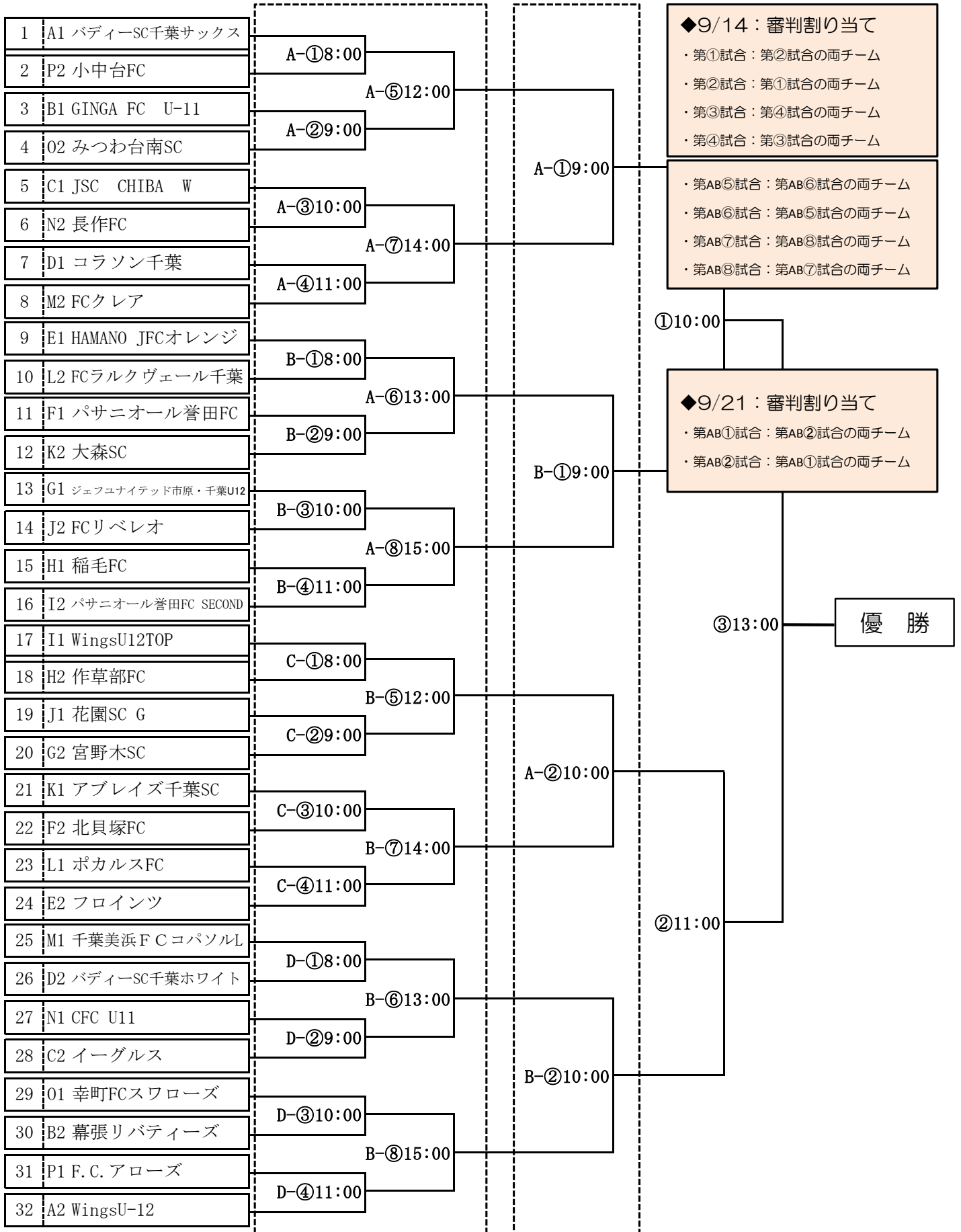
# 決勝トーナメント

★14日のフクダ電子フィールド  
はAM4面、PM2面（ABコート）  
となります。

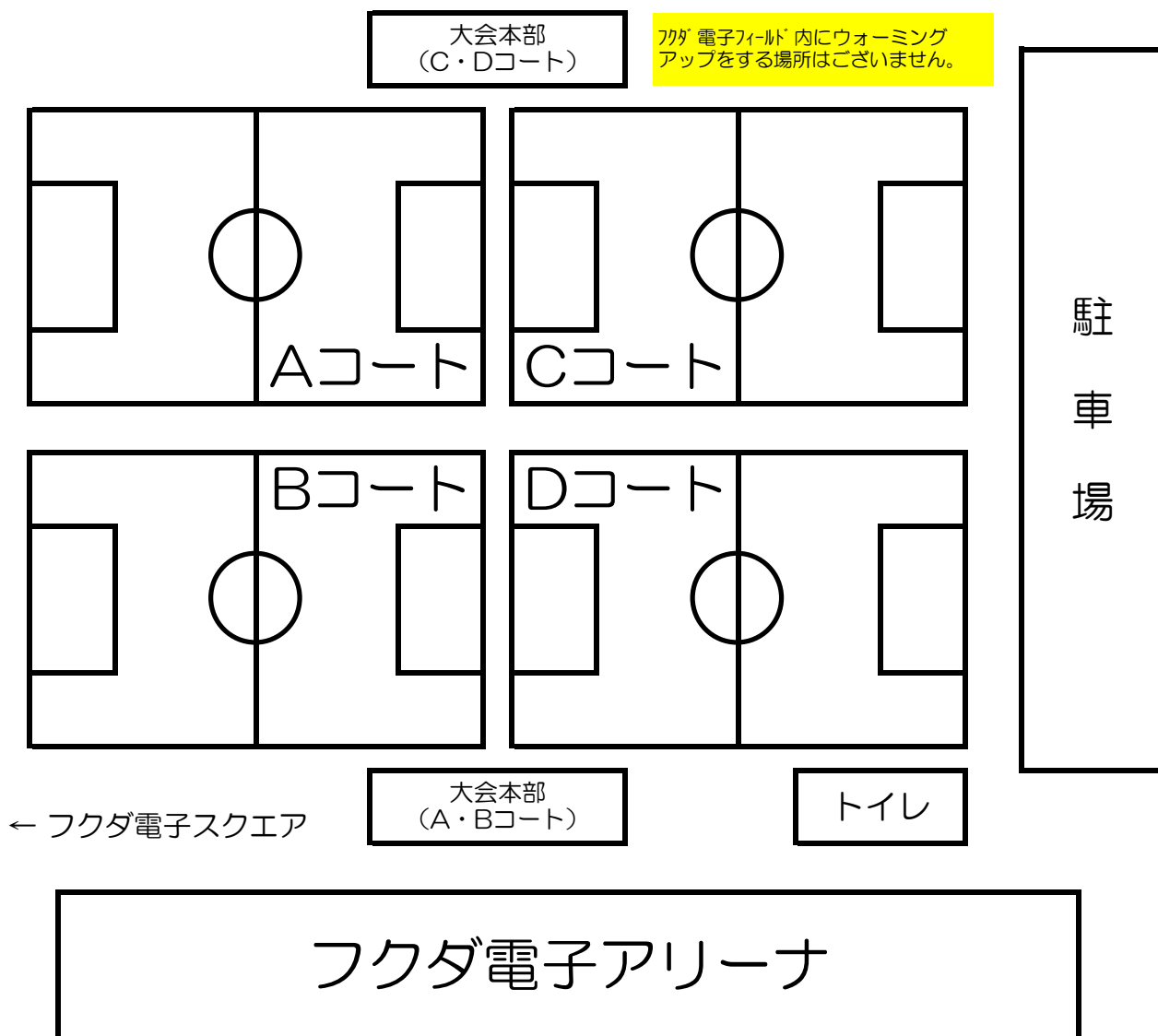
1, 2回戦  
9/14(日)  
会場：フクダ電子フィールド  
予備日  
9/16(月)：各区提供会場

3回戦  
9/21(土)  
会場：フクダ電子フィールド  
予備日  
9/22(日)：水の里広場

準決勝・決勝  
9/23(月)  
会場：青葉の森陸上競技場  
予備日  
9/28(土)：水の里広場



# フクダ電子フィールド 会場見取り図 (9/14)



決勝トーナメント1,2回戦 AMはABCDコート4面使用。PMはABコート2面使用。

|      | 開始時間   | 審判 (9/14) |
|------|--------|-----------|
| 第①試合 | 8:00~  | ②の両チーム    |
| 第②試合 | 9:00~  | ①の両チーム    |
| 第③試合 | 10:00~ | ④の両チーム    |
| 第④試合 | 11:00~ | ③の両チーム    |
| 第⑤試合 | 12:00~ | AB⑥の両チーム  |
| 第⑥試合 | 13:00~ | AB⑤の両チーム  |
| 第⑦試合 | 14:00~ | AB⑧の両チーム  |
| 第⑧試合 | 15:00~ | AB⑦の両チーム  |